



Sistemas de conexión y derivación en tecnología enchufable

Media Tensión



SISTEMAS DE CONEXIÓN Y DERIVACIÓN EN TECNOLOGÍA ENCHUFABLE

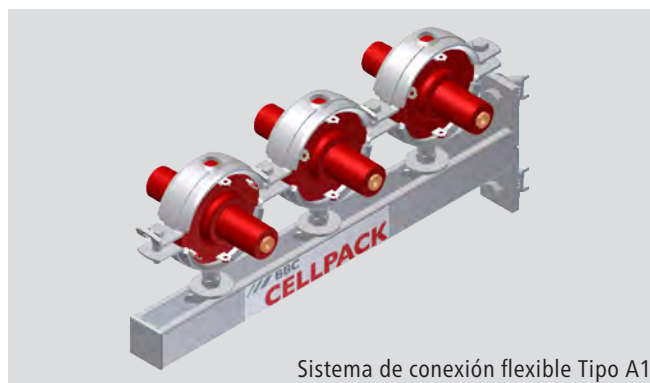
Sistema UBU A1	4
Sistema UBU C1	6
Sistema UBU C2	8
Sistema UBU C3	10
Branch Box 24 kV	12
Branch Box 36 kV	14
Tabla de selección de accesorios enchufables	16

UBU A1 | Underground Branch Unit

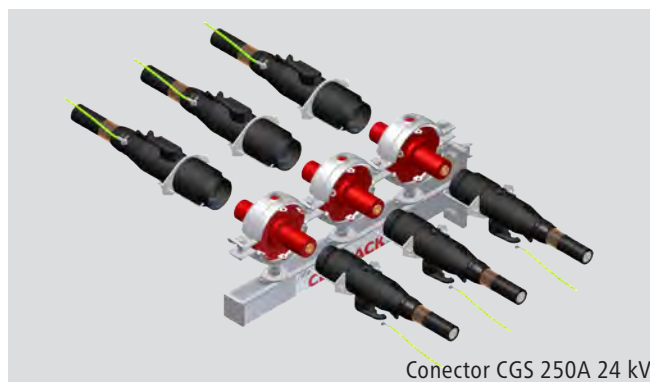
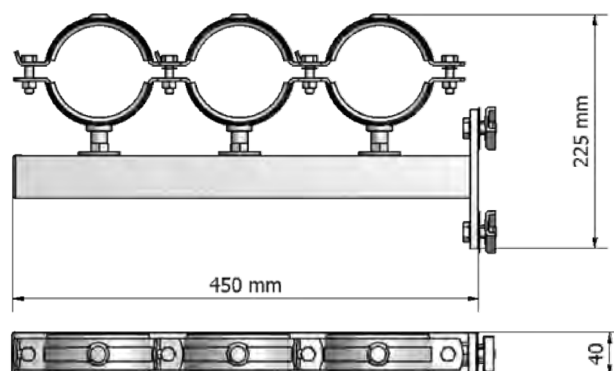
UBU A1 | Sistema de conexión flexible para M. T. hasta 24 kV | CELLPLUX De superficie, inundable

Marco metálico de superficie con pasatapas para la conexión flexible y fiable mediante conectores enchufables apantallados, tipo CWS y CGS. Estructura metálica en acero HCP (High Corrosion Protection).

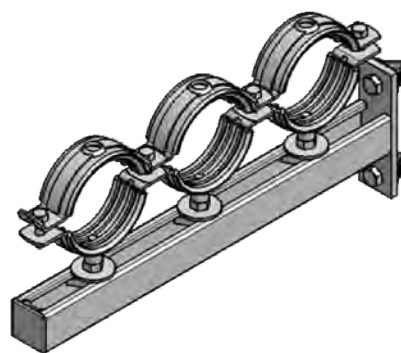
Contenido: Sistema de conexión flexible tipo UBU A1.



Sistema de conexión flexible Tipo A1



Conector CGS 250A 24 kV



Propiedades

- Con biconos dobles tipo CVS250A tipo A según UNE-EN 50181
- Realizado en acero inoxidable
- Con toma de tierra
- Para ir instalado en armario o directamente fijado en pared, suelo o techo.
- Proporciona un soporte mecánico firme para los conectores apantallados
- Permite una conexión flexible hasta 24 kV
- Provee de toma de tierra común y fiable
- Compatible con nuestros conectores tipo CGS250A y CWS 250A.

Aplicación

- Subterránea en arqueta o armario

Tensión

- $U_0/U (U_m)$ 6/10 (12) kV - 12.7/22 (24) kV

Ensayos biconos

- Tensión soportada a frecuencia industrial VAC 54 kV / 1 min
- Ensayos de descargas parciales max. 5 pC a 24 kV

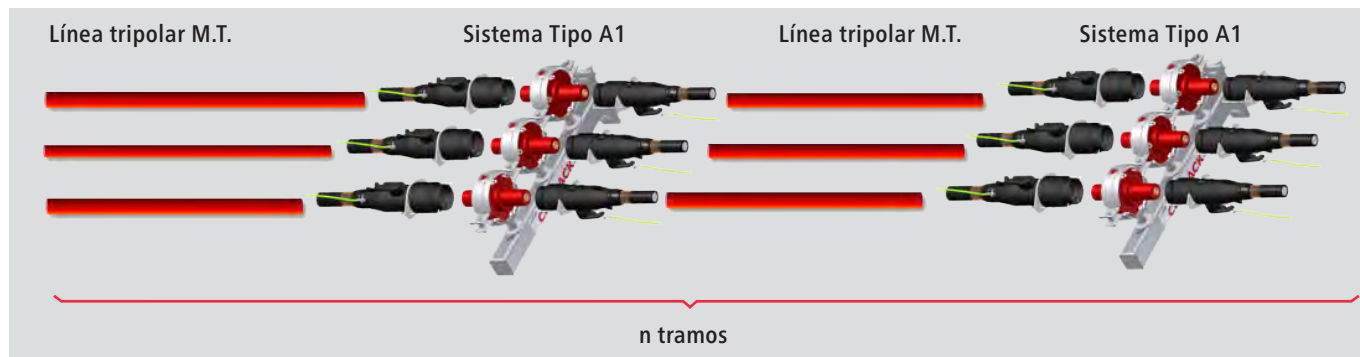
Almacenaje / Caducidad

- Ilimitado

Código	Descripción
$U_0/U (U_m)$ 6/10 (12) kV - 12.7/22 (24) kV	
418171	Sistema conexión UBU A-1/250A
Productos relacionados: Consultar tablas de selección de accesorios enchufables en las páginas 16 y 17	

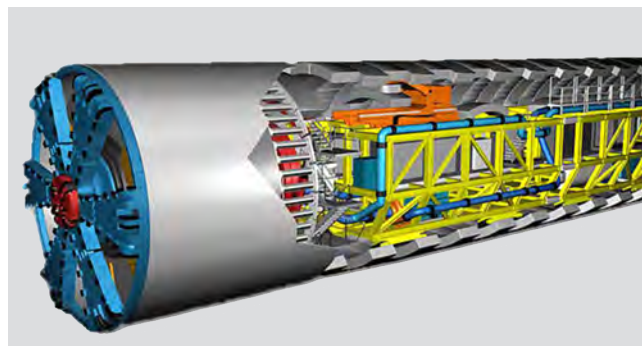


Aplicación | Suministro eléctrico TBM



Notas de aplicación

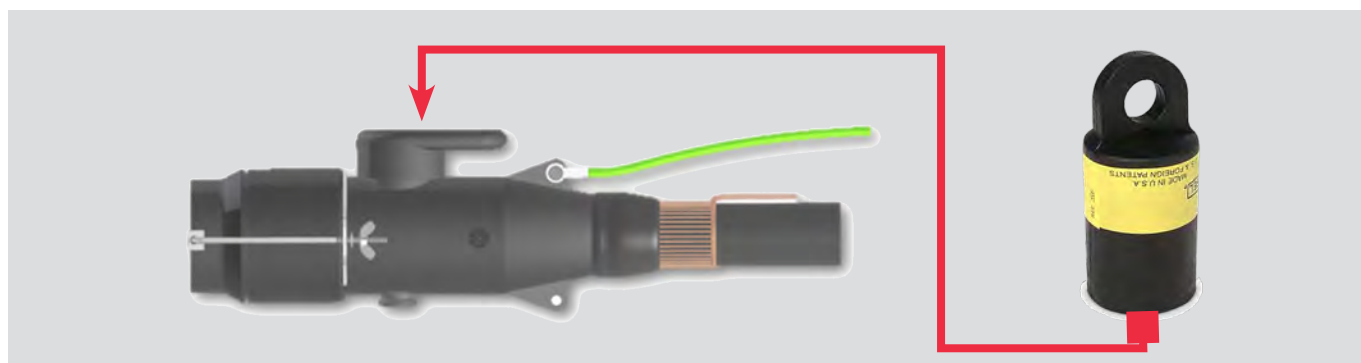
- El sistema se puede utilizar tanto con cables unipolares como tripolares.
- Todo el sistema es reutilizable.
- Una vez preparados los tramos de cable y fijado el sistema de conexión en su ubicación dentro del túnel, la instalación efectiva de la línea se realiza en minutos.



Aplicación | Seguridad ampliada – Detectores luminosos de tensión

Aplicación (no se incluyen en el suministro estándar)

Los detectores VIN200 se instalan sobre uno o los tres conectores de una línea trifásica e indican la presencia de media tensión en la línea por medio de flash luminoso cuya frecuencia depende del nivel de tensión existente en la red.



Código	Descripción
U_0/U_m 6/10 (12) kV - 12.7/22 (24) kV	
417969	VIN200-INDICADOR DE TENSIÓN CAPACITIVO

UBU C1 | Underground Branch Unit

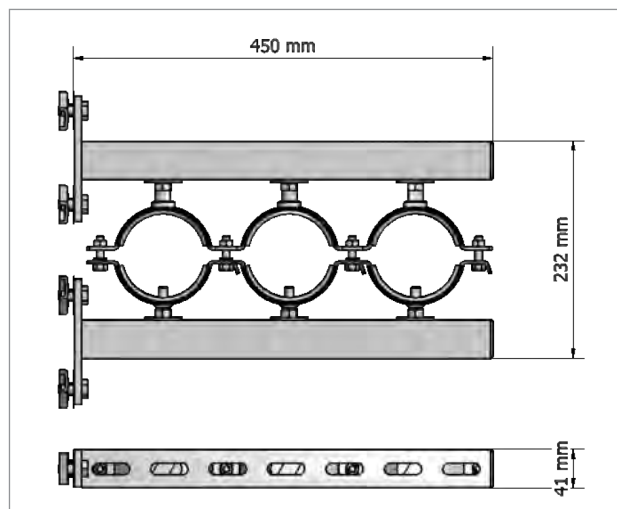
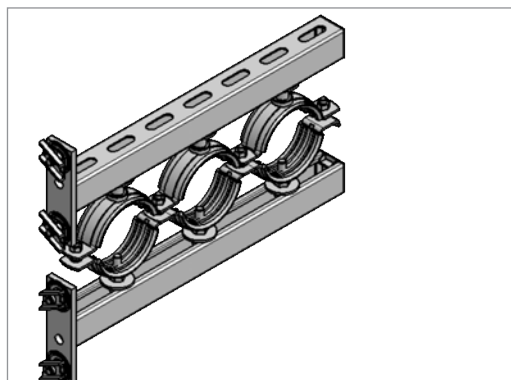
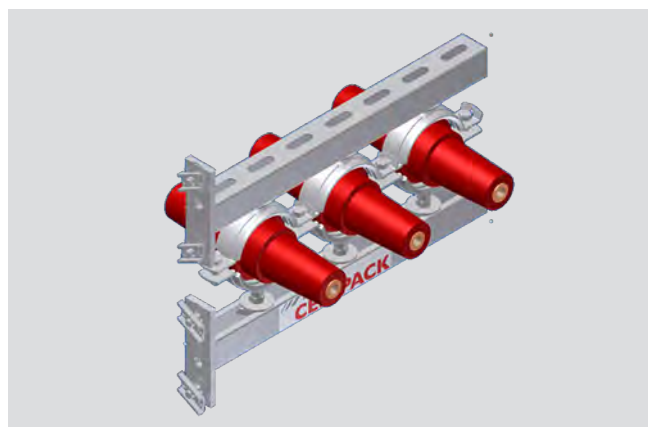
UBU C1 | Sistema de conexión flexible para M. T. hasta 36 kV | CELLPLUX De superficie, inundable

Sistema de conexión/derivación flexible, libre de mantenimiento para instalación con conectores enchufables Cellplux tipo CTS 630 A / CTS 1250 A.

Combinable con conectores de acople tipo CTKS y descargadores de sobretensiones tipo CTKSA.

Estructura metálica en acero HCP (High Corrosion Protection).

Contenido: Sistema de conexión flexible tipo UBU C1. .



Propiedades

- Flexibilidad y adaptabilidad a la geometría del trazado de las líneas de cables
- Posibilidad de medición de los parámetros eléctricos del cable
- Posibilidades de empalme y derivación
- Montaje rápido, sencillo y seguro
- No requiere el uso de herramientas especiales de montaje
- Compatible con nuestros conectores enchufables tipo CTS

Aplicación

- Subterránea en arqueta o armario

Tensión

- $U_0/U (U_m)$ 18/30 (36) kV - 19/33 (36) kV

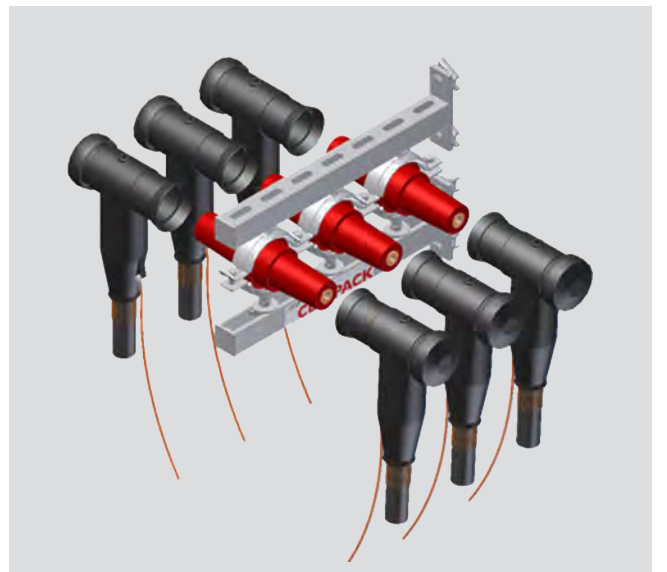
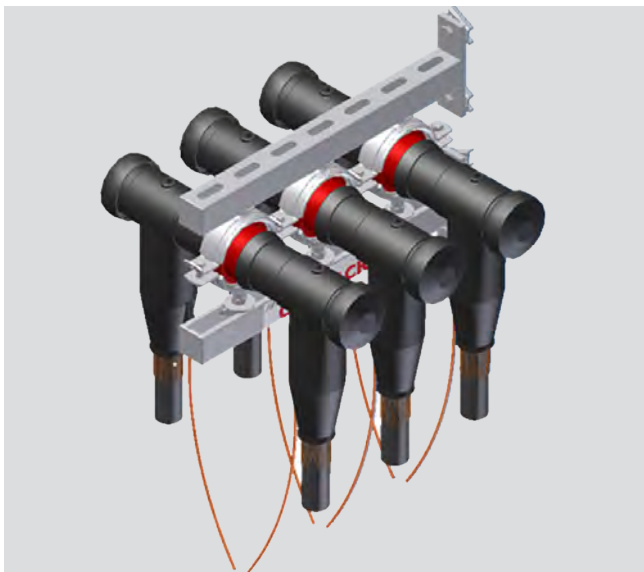
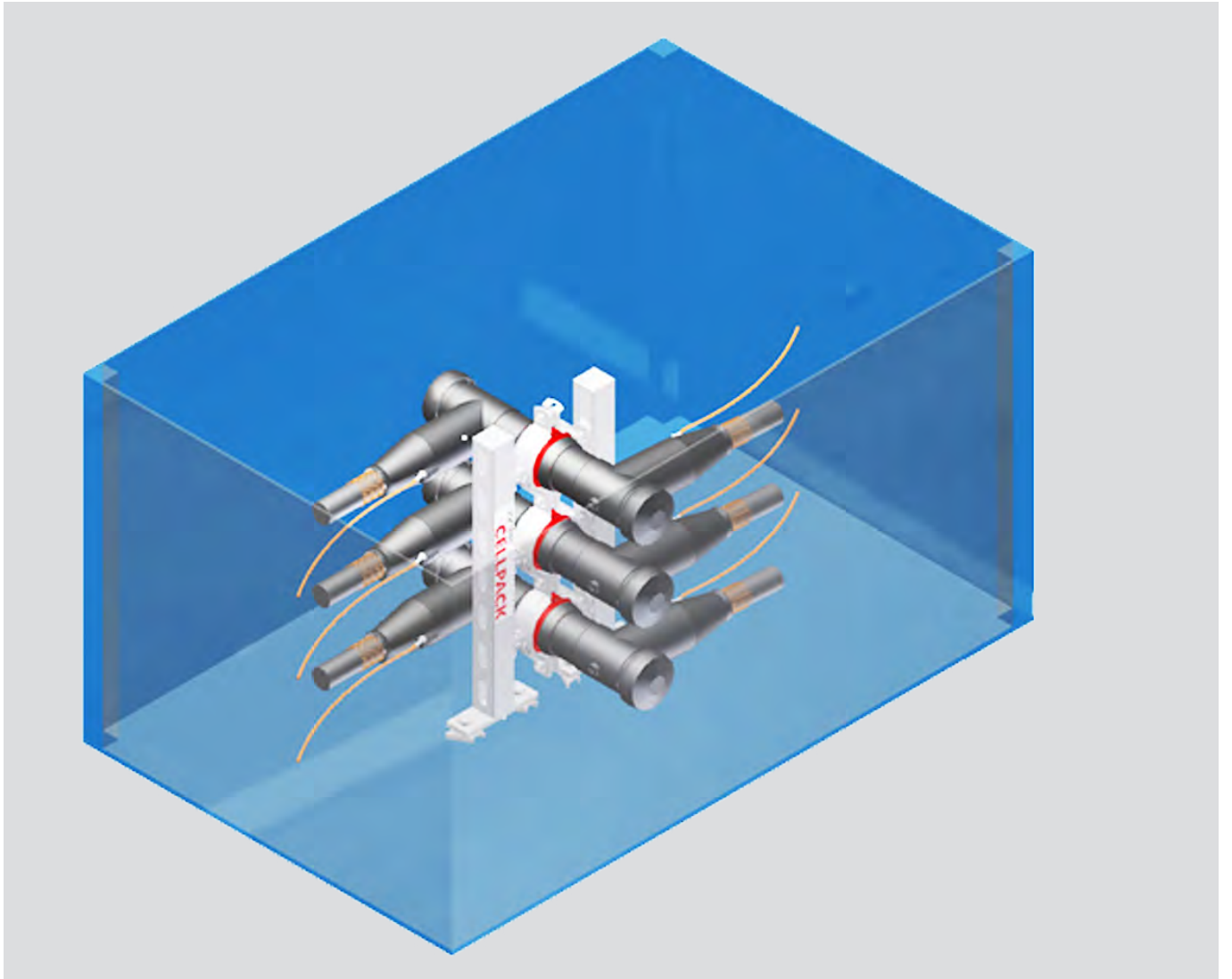
Ensayos biconos

- Tensión soportada a frecuencia industrial VAC 81 kV / 1 min
- Ensayos de descargas parciales max. 5 pC a 36 kV

Almacenaje / Caducidad

- Ilimitado

Código	Descripción
$U_0/U (U_m)$ 18/30 (36) kV - 19/33 (36) kV	
439874	SISTEMA DE CONEXIÓN UBU-C1
Productos relacionados: Consultar tablas de selección de accesorios enchufables en las páginas 16 y 17	



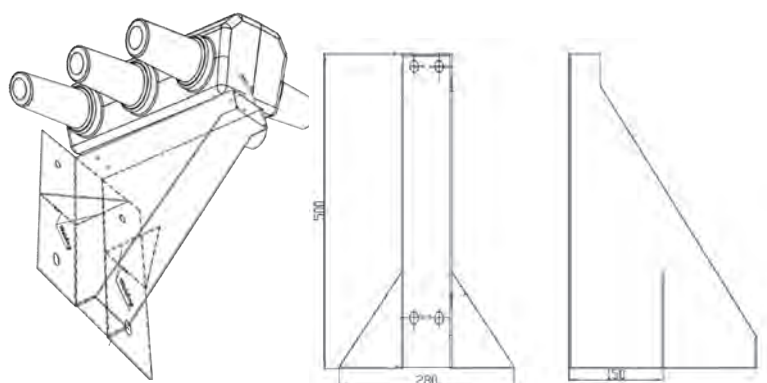
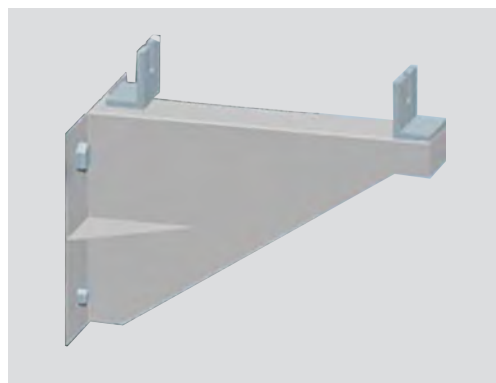
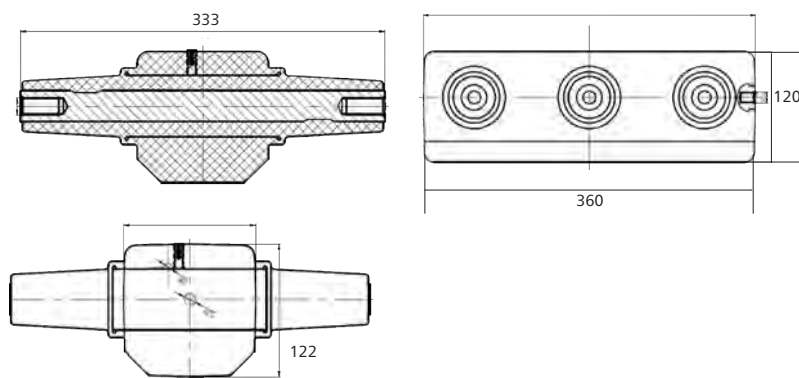
UBU C2 | Underground Branch Unit

UBU C2 | Sistema de conexión flexible para M. T. hasta 36 kV | CELLPLUX De superficie, inundable

Sistema de conexión/derivación flexible, apantallado y aislado, libre de mantenimiento para instalación con conectores enchufables Cellplux tipo CTS. Combinable con conectores de acople tipo CTKS y descargadores de sobretensión tipo CTKSA.

Incorpora conos de conexión tipo C (según UNE-EN 50181). Realizado en EPDM aislante/semiconductivo. Con toma de tierra. Para ser instalado en armario o fijado directamente en pared, suelo, techo o arqueta.

Contenido: Sistema de conexión flexible tipo UBU C2.



Propiedades

- Proporciona un soporte mecánico firme para los conectores apantallados
- Permite conexiones y derivaciones flexibles hasta 36 kV
- Provee de toma de tierra común y fiable .
- Flexibilidad y adaptabilidad a la geometría del trazado de las líneas de cables
- Posibilidad de medición de los parámetros eléctricos del cable
- Posibilidades de empalme y derivación
- Montaje rápido, sencillo y seguro
- No requiere el uso de herramientas especiales de montaje
- Compatible con nuestros conectores enchufables tipo CTS

Aplicación

- Subterránea en arqueta o armario

Tensión

- $U_0/U (U_m)$ 18/30 (36) kV - 19/33 (36) kV

Ensayos

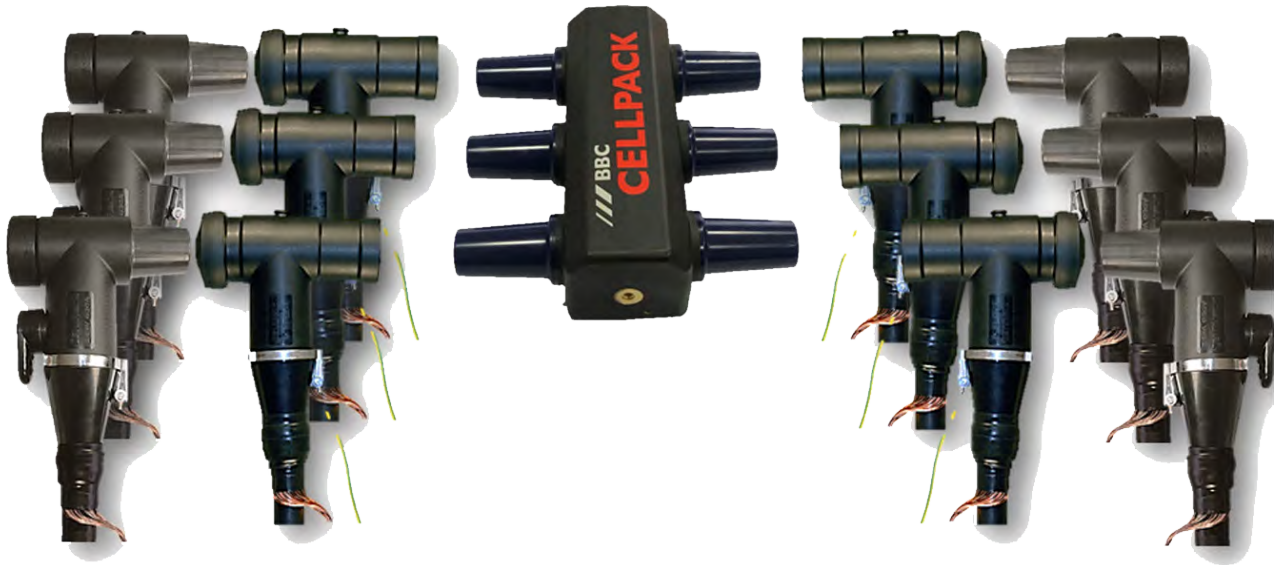
- Tensión soportada a frecuencia industrial VAC 81 kV / 1 min
- Ensayos de descargas parciales max. 5 pC a 36 kV

Almacenaje / Caducidad

- Ilimitado

Código	Descripción
$U_0/U (U_m)$ 18/30 (36) kV - 19/33 (36) kV	
417966	SISTEMA DE CONEXIÓN UBU-C2 630A
417967	SOPORTE METÁLICO PARA UBU-C2
Productos relacionados: Consultar tablas de selección de accesorios enchufables en las páginas 16 y 17	

Aplicaciones

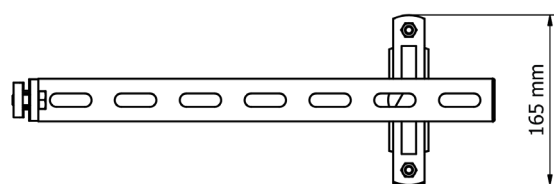
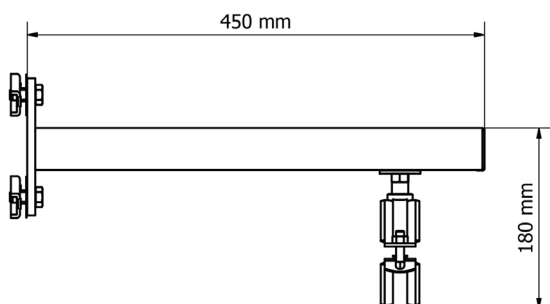
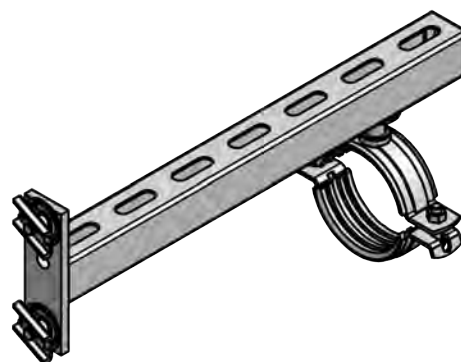
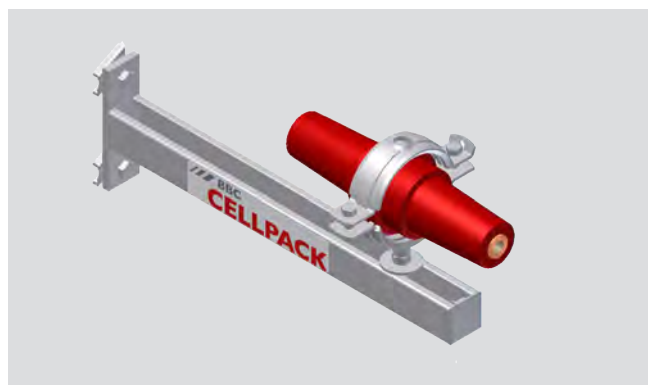


UBU C3 | Underground Branch Unit

UBU C3 | Sistema de conexión flexible para M. T. hasta 36 kV | CELLPLUX De superficie, inundable

Sistema de conexión/derivación flexible, libre de mantenimiento para instalación con conectores enchufables Cellplux tipo CTS 630 A / CTS 1250 A hasta 36 kV combinable con conectores CTKS y descargadores de sobretensión tipo CTKSA. Estructura metálica en acero HCP (High Corrosion Protection). Diseño modular para medida de descargas parciales

Contenido: Sistema de conexión flexible tipo UBU C3, instrucciones de montaje .



Propiedades

- Proporciona un soporte mecánico firme para los conectores apantallados
- Permite conexiones y derivaciones flexibles hasta 36 kV
- Provee de toma de tierra común y fiable .
- Flexibilidad y adaptabilidad a la geometría del trazado de las líneas de cables
- Posibilidad de medición de los parámetros eléctricos del cable
- Posibilidades de empalme y derivación
- Montaje rápido, sencillo y seguro
- No requiere el uso de herramientas especiales de montaje

Aplicación

- Subterránea en arqueta o armario

Tensión

- $U_0/U (U_m)$ 18/30 (36) kV - 19/33 (36) kV

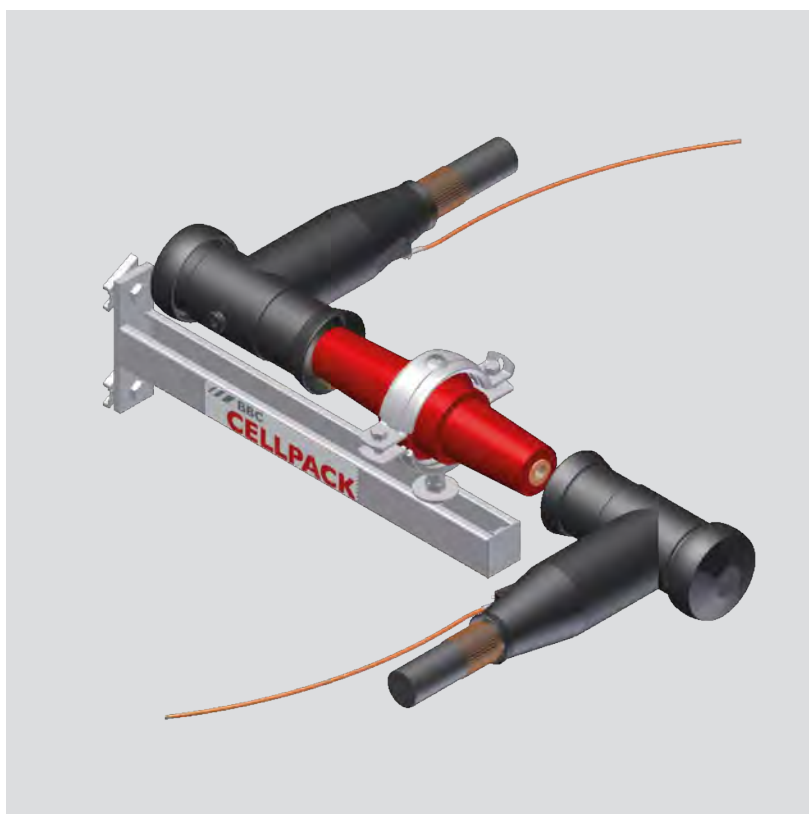
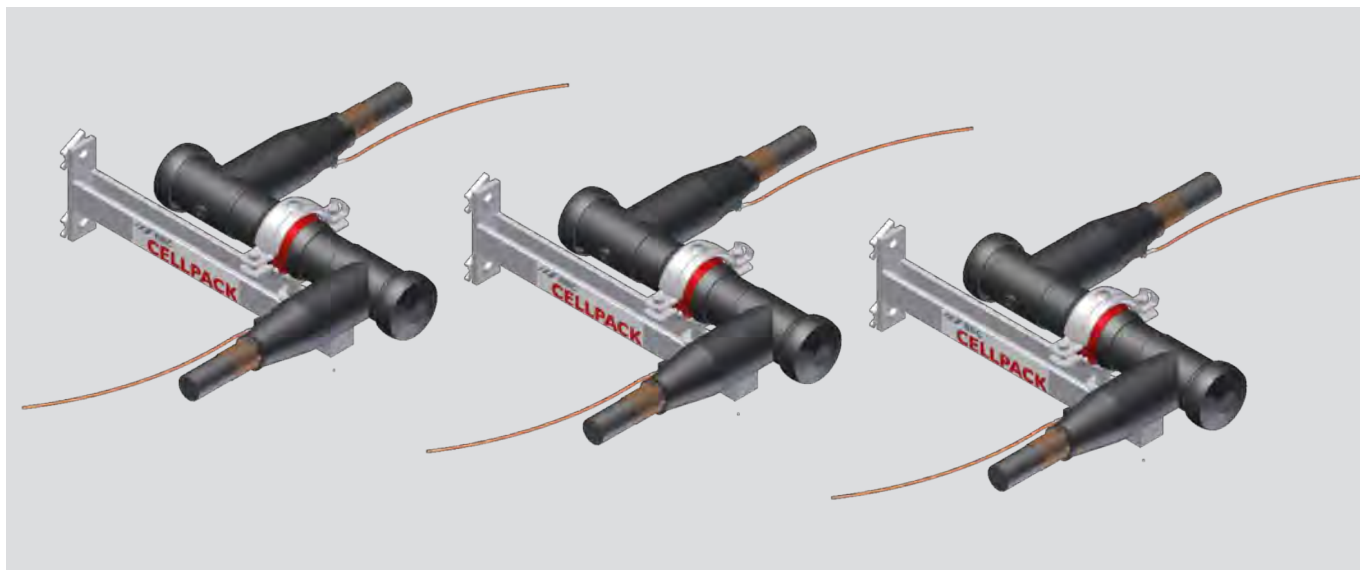
Ensayos biconos

- Tensión soportada a frecuencia industrial VAC 81 kV / 1 min
- Ensayos de descargas parciales max. 5 pC a 36 kV

Almacenaje / Caducidad

- Ilimitado

Código	Descripción
$U_0/U (U_m)$ 18/30 (36) kV - 19/33 (36) kV	
453232	SISTEMA DE CONEXIÓN UBU C3 (KIT TRIPOLAR)
Productos relacionados: Consultar tablas de selección de accesorios enchufables en las páginas 16 y 17	



Branch Box Unit 24 kV

Caja de conexión/derivación

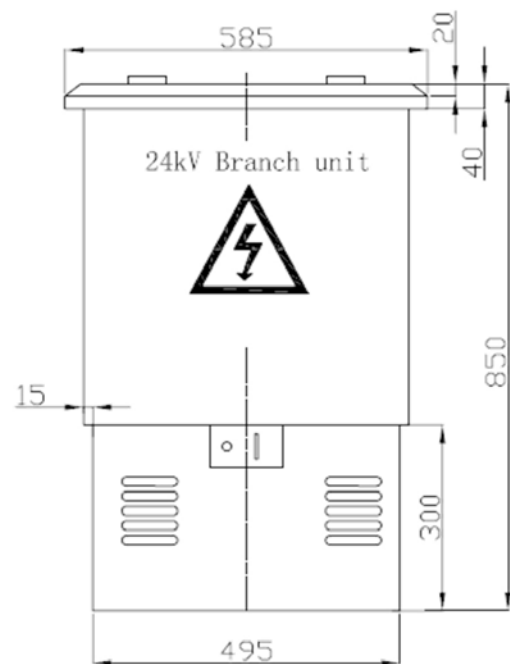
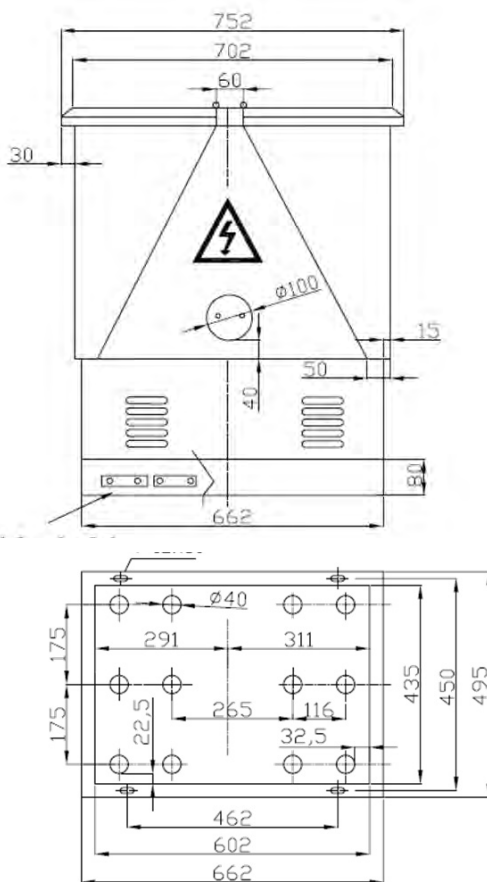
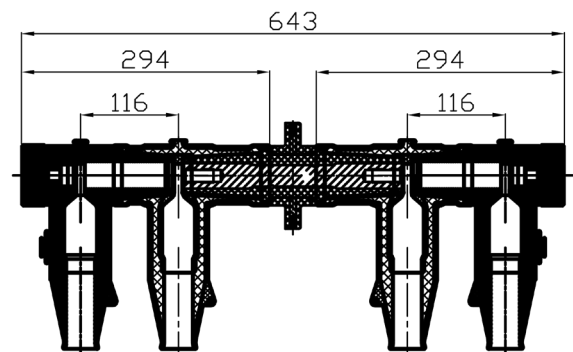
Armario eléctrico de derivaciones/conexiones de media tensión hasta 36 kV válido para 2, 3 ó 4 líneas

Los armarios eléctricos tipo Branch Box se usan principalmente para derivaciones y conexiones flexibles en redes de distribución eléctrica de media tensión.

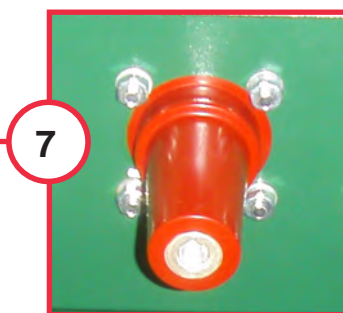
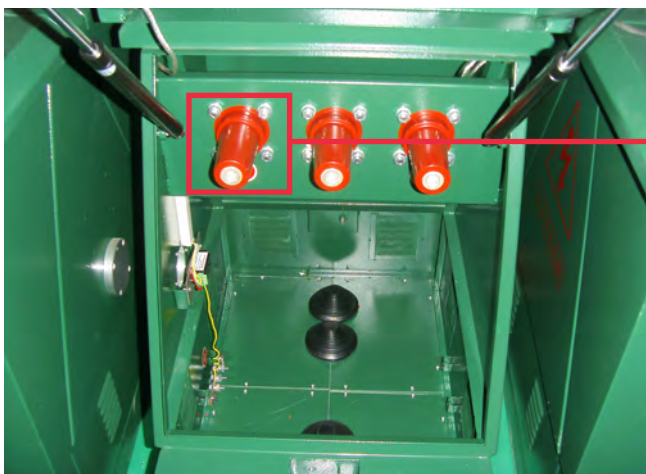
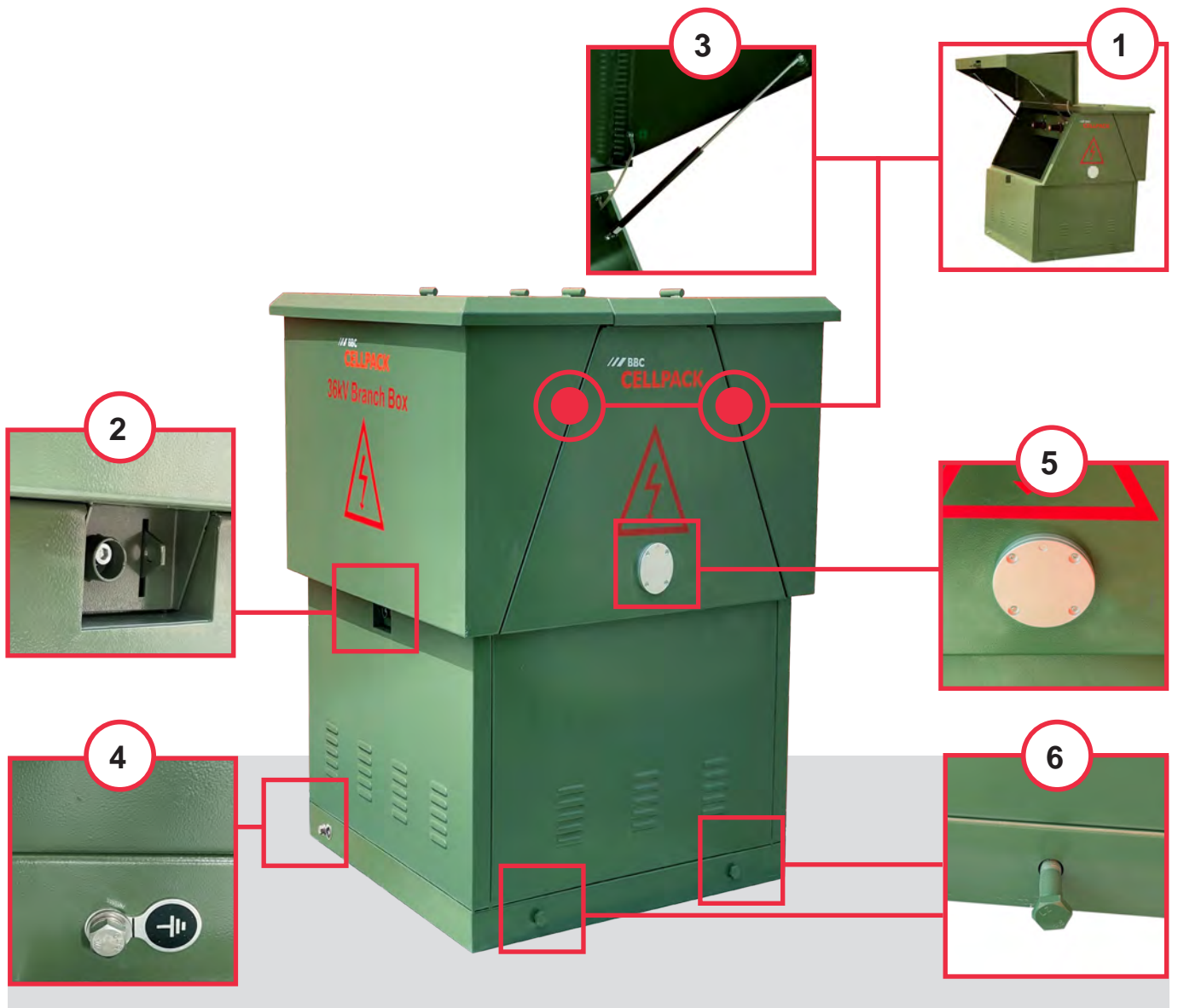
La flexibilidad la otorgan los pasatapas tipo C (según UNE-EN 50.180) para conectores enchufables apantallados en T Cellplux tipo CTS, combinable con CTKS y CTKSA, permitiendo una rápida reconfiguración o ampliación de la arquitectura de red.

Está fabricada en chapa de acero inoxidable pintada. Dispone además de indicador de presencia de tensión de tipo capacitivo.

Posición	Descripción
1	Puertas abatibles a ambos lados
2	Posibilidad de cerrar con candado
3	Brazo hidráulico
4	Puesta a Tierra
5	Presencia de tensión de tipo capacitivo
6	Anclajes extraíbles para transporte
7	Pasatapas C1



Código	Descripción
U ₀ /U (U _m) 18/30 (36) kV - 19/33 (36) kV	
417856	BRANCH BOX 24KV 630A TIPO C
Productos relacionados: Consultar tablas de selección de accesorios enchufables en las páginas 16 y 17	



Branch Box Unit 36 kV

Caja de conexión/derivación

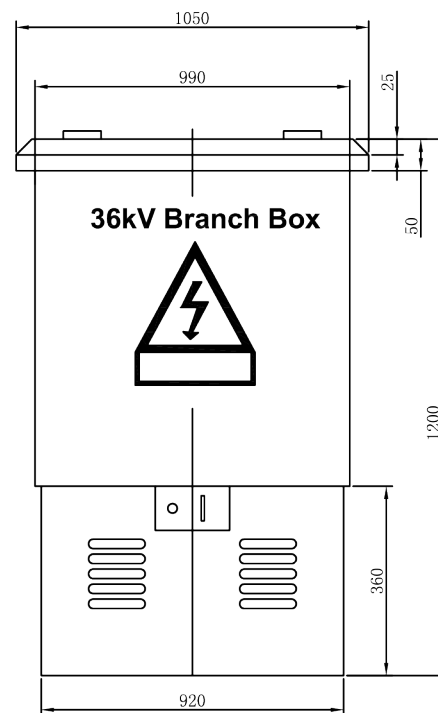
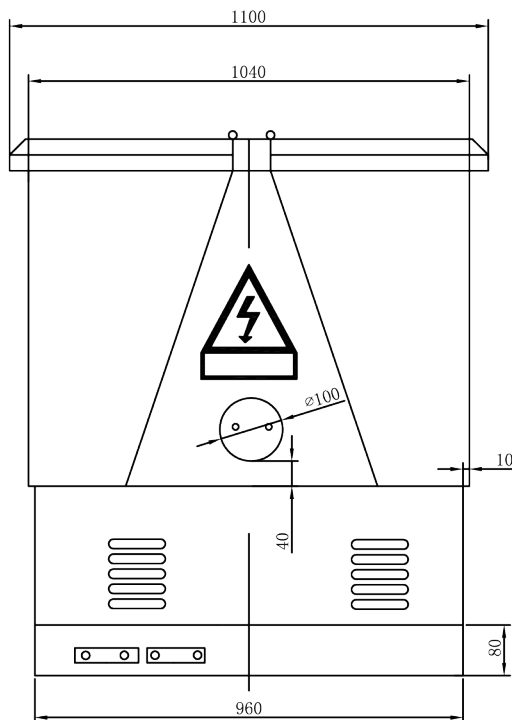
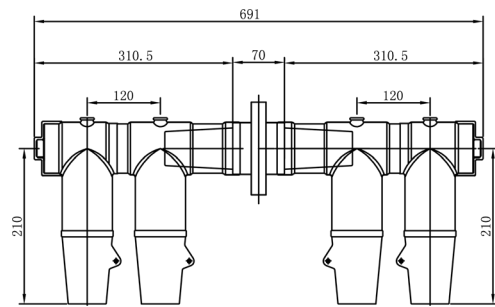
Armario eléctrico de derivaciones/conexiones de media tensión hasta 36 kV válido para 2, 3 ó 4 líneas

Los armarios eléctricos tipo Branch Box se usan principalmente para derivaciones y conexiones flexibles en redes de distribución eléctrica de media tensión.

La flexibilidad la otorgan los pasatapas tipo C (según UNE-EN 50.180) para conectores enchufables apantallados en T Cellplux tipo CTS, combinable con CTKS y CTKSA, permitiendo una rápida reconfiguración o ampliación de la arquitectura de red.

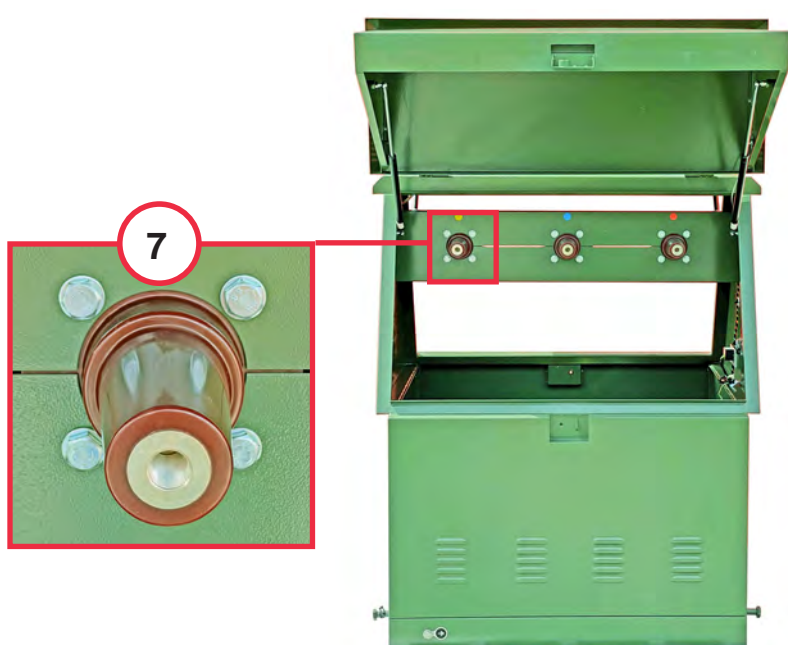
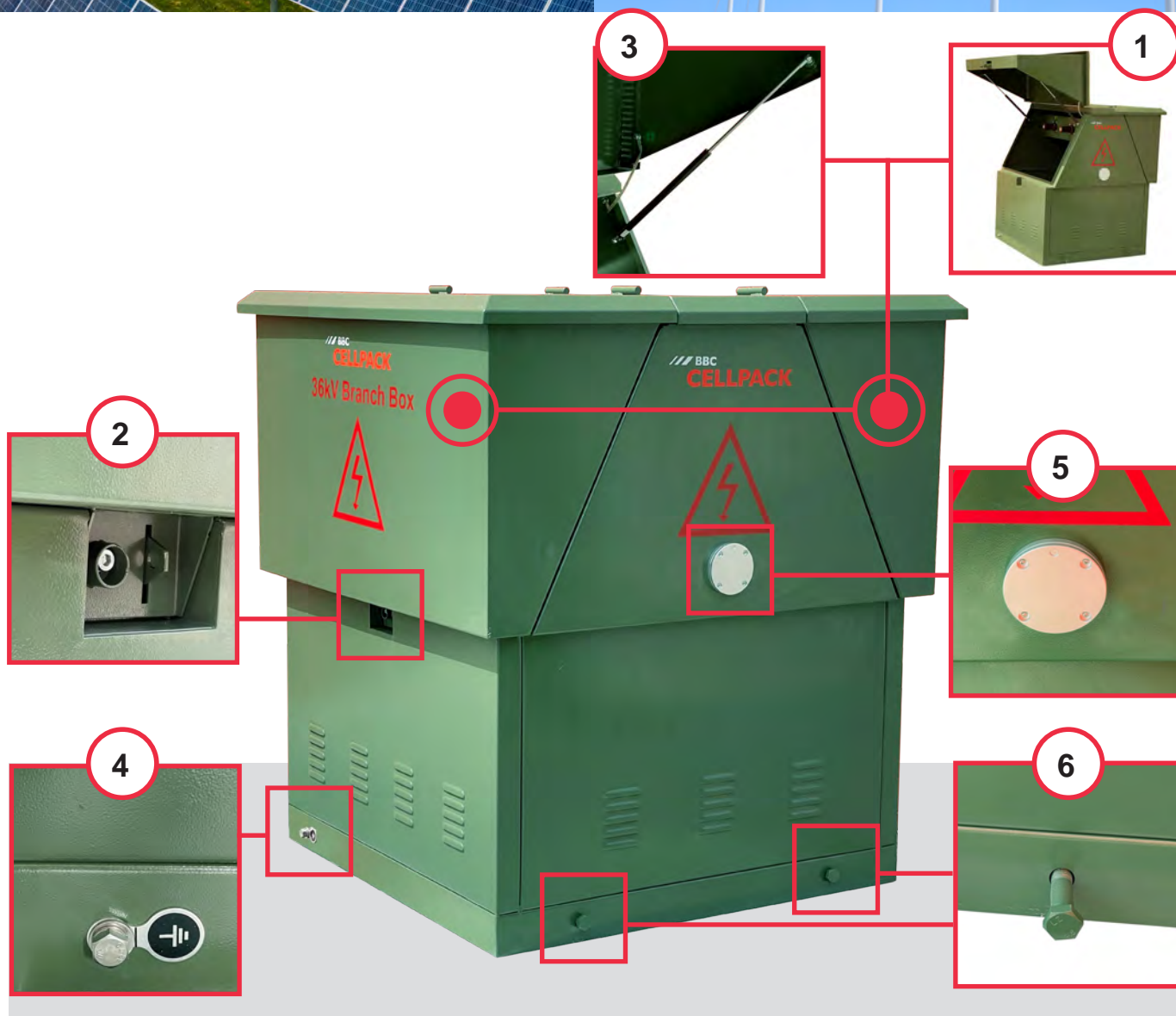
Está fabricada en chapa de acero inoxidable pintada. Dispone además de indicador de presencia de tensión de tipo capacitivo.

Posición	Descripción
1	Puertas abatibles a ambos lados
2	Posibilidad de cerrar con candado
3	Brazo hidráulico
4	Puesta a Tierra
5	Presencia de tensión de tipo capacitivo
6	Anclajes extraíbles para transporte
7	Pasatapas C1



Código	Descripción
U_0/U_m 18/30 (36) kV - 19/33 (36) kV	
417857	BRANCH BOX 36KV 630A TIPO C1

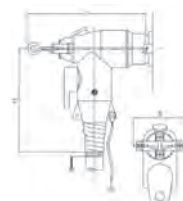
Productos relacionados: Consultar tablas de selección de accesorios enchufables en las páginas 16 y 17





CWS 250A | Conectores apantallados CELLPLUX

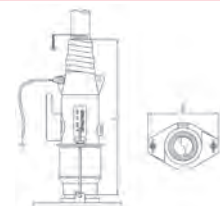
Conector acodado - Pasatapas tipo A (250 A)



Código.	Descripción	Sección mm ²	L mm	B mm	H mm	Ø mínimo -máximo sobre aislamiento mm	Sección de aplicación mm ²		
							12 kV	17.5 kV	24 kV
U ₀ /U (U _m) 6/10 (12) kV - 12.7/22 (24) kV							12 kV	17.5 kV	24 kV
295167	CWS 250A 24kV	16-95	200	80	178	14.7 - 22.4	50 - 95	25 - 95	16 - 95
293792	CWS 250A 24kV	70-150	200	80	178	19.9 - 30.4	120 - 150	95 - 150	70 - 150

CGS 250A | Conectores apantallados CELLPLUX

Conector recto - Pasatapas tipo A (250 A)



Código	Descripción	Sección mm ²	L mm	B mm	Ø mínimo-máximo sobre aislamiento mm	Sección de aplicación mm ²			
						12 kV	17.5 kV	24 kV	
U ₀ /U (U _m) 6/10 (12) kV - 12.7/22 (24) kV							12 kV	17.5 kV	24 kV
295283	CGS 250A 24kV	25-95	248	110	110	14.7 - 22.4	50 - 95	25 - 95	25 - 95
293797	CGS 250A 24kV	70-150	248	110	110	19.9 - 30.4	120 - 150	95 - 150	70 - 150

CTS 630A | Conectores apantallados CELLPLUX

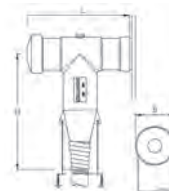
Conector en T asimétrico - Pasatapas tipo C1 (630 A)



Código.	Descripción	Sección mm ²	L mm	B mm	H mm	Ø mínimo -máximo sobre aislamiento mm	Sección de aplicación mm ²			
							12 kV	17.5 kV	24 kV	36 kV
U ₀ /U (U _m) 6/10 (12) kV - 12.7/22 (24) kV							12 kV	17.5 kV	24 kV	
355434	CTS 630A 24kV	25-70	194	85	250	14.7 - 22.4	50 - 95	25 - 95	25 - 70	-
355433	CTS 630A 24kV	95-240	194	85	250	22.0 - 32.0	150 - 240	120 - 240	95 - 240	-
356660	CTS 630A 24kV	300-400	194	85	250	31.5 - 48.0	-	-	300-400	-
U ₀ /U (U _m) 18/30 (36) kV - 19/33 (36) kV									24 kV	36 kV
355562	CTS 630A 36kV	35-95	194	85	250	22.0 - 32.0	-	-	95 - 95	35 - 95
355563	CTS 630A 36kV	95-150	194	85	250	22.0 - 32.0	-	-	95 - 240	95 - 150
355564	CTS 630A 36kV	150-240	194	85	250	30.8 - 44.8	-	-	150 - 240	150 - 240
356660	CTS 630A 36kV	240-400	194	85	250	31.5 - 48.0	-	-	240 - 400	240 - 400

CTS-S 630A | Conectores apantallados CELLPLUX

Conector en T simétrico - Pasatapas tipo C1 (630 A)

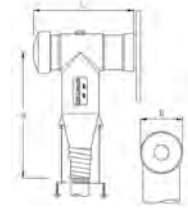


Código actual	Descripción	Sección mm ²	L mm	B mm	H mm	Ø mínimo -máximo sobre aislamiento mm	Sección de aplicación mm ²		
							12 kV	17.5 kV	24 kV
U ₀ /U (U _m) 6/10 (12) kV - 12.7/22 (24) kV							12 kV	17.5 kV	24 kV
418334	CTS-S 630A 24kV	25-70	220	85	250	14.7 - 22.4	50 - 95	25 - 95	25 - 70
301529	CTS-S 630A 24kV	95-240	220	85	250	22.0 - 32.0	150 - 240	120 - 240	95 - 240



CTS 1250A | Conectores apantallados CELLPLUX

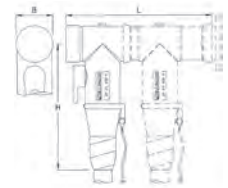
Conector en T asimétrico - Pasatapas tipo C2 (1250 A)



Código.	Descripción	Sección mm ²	L mm	B mm	H mm	Ø mínimo -máximo sobre aislamiento mm	Sección de aplicación mm ²			
							12 kV	17.5 kV	24 kV	36 kV
U ₀ /U (U _m) 6/10 (12) kV - 12.7/22 (24) kV							12 kV	17.5 kV	24 kV	
309283	CTS 1250A 24kV	400-630	205	87	310	33.4 - 44.8	500 - 630	400 - 630	400 - 630	
U ₀ /U (U _m) 18/30 (36) kV - 19/33 (36) kV										36 kV
309284	CTS 1250A 36kV	400-630	205	87	310	39.1 - 57.6			630	400 - 630

CTKS 630A | Conectores apantallados CELLPLUX

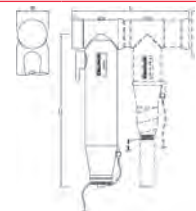
Conector de acople asimétrico para CTS - Compatible con C1/C2



Código.	Descripción	Sección mm ²	L mm	B mm	H mm	Ø mínimo -máximo sobre aislamiento mm	Sección de aplicación mm ²			
							12 kV	17.5 kV	24 kV	36 kV
U ₀ /U (U _m) 6/10 (12) kV - 12.7/22 (24) kV							12 kV	17.5 kV	24 kV	
256838	CTKS 630A 24kV	25-70 EGA	290	74	250	14.7 - 22.4	50 - 95	25 - 95	25 - 70	
256839		95-240 EGA	290	74	250	22.0 - 32.0	150 - 240	120 - 240	95 - 240	
U ₀ /U (U _m) 18/30 (36) kV - 19/33 (36) kV									24 kV	36 kV
257581	CTKS 630A 36kV	35-95	310	85	250	22.0 - 32.0			95 - 95	35 - 95
257582		150-240	310	85	250	30.8 - 47.1			240 - 240	150 - 240
353314		240-400	310	85	250	31,5 - 48.1			300 - 400	240 - 400

CTKSA | Conectores apantallados CELLPLUX

Pararrayos para sistemas de conectores enchufables tipo CTS



Código	Descripción	L mm	B mm	H mm
423851	CTKSA 8 kV	290	80	380
423852	CTKSA 12 kV	290	80	380
423853	CTKSA 18 kV	290	80	380
423854	CTKSA 19,5 kV	290	80	380
423855	CTKSA 22 kV	290	80	380
423856	CTKSA 24 kV	290	80	380
423857	CTKSA 34 kV	290	80	380
423934	CTKSA 36 kV	290	80	380
423935	CTKSA 39 kV	290	80	380

Organización de ventas en España y Latinoamérica

CELLPACK

Antonio Toro	Gerente	639 150 575	antonio.toro@cellpack.com
Uxío Ramos	Director Técnico de Ventas	676 655 149	uxio.ramos@cellpack.com
Eduardo Toro	Madrid - Castilla León Castilla la Mancha	626 702 094	eduardo.toro@cellpack.com
Alién Martín	Latinoamérica	674 227 284	alien.martin@cellpack.com

REPRESENTANTES

Manuel Gómez	Andalucía	650 398 156	m_gomezpalacios@hotmail.com
Ernesto Contero	Albacete-Alicante-Murcia	609 693 411	comercial@econtero.com
Manuel Zapater	Aragón-Navarra-Soria-La Rioja	630 375 665	mzapater@mzapater.es
Verónica López	Asturias-Cantabria	633 086 898	veronica@lcrepresentaciones.com
Xisco Giménez	Baleares	670 362 032	xisco.gimenez@represelec2005.es
Guillermo Soto	Canarias	687 852 421	gss@cabletelcanarias.com
Santos Ruiz de Aguirre	País Vasco	661 769 975	serproin@rs2.es
Cristóbal Carrasco	Castellón-Valencia	609 718 146	crisobal@discarel.com
Francesc Vergés	Cataluña	649 464 817	fverges@rdverges.com
Juan Campos	Extremadura	609 447 709	jcguaati@hotmail.com
Fernando Granero	Galicia	607 263 277	f.granero@fgranero.es

Behr Bircher Cellpack Ibérica, S.A.

C/.Mas Pujol, nr. 47 – Nave 4 - Pol. Ind. Sector V - 08520 – Les Franqueses del Vallès - Barcelona - España
Tel.: +34 93 846 63 76 - Fax: +34 93 849 12 06 - E-mail: epiberica@cellpack.com



YouTube



LinkedIn



Instagram



Blog



BBC Cellpack Electrical Products en el mundo

EUROPA

Cellpack AG Electrical Products

Anglikerstrasse 99
5612 Villmergen - Suiza
+41 56 618 12 34
verkauf.epschweiz@cellpack.com
EPSalesExport@cellpack.com

BBC Cellpack GmbH

Carl-Zeiss-Straße 20
79761 Waldshut-Tiengen - Alemania
+49 7741 6007-0
+49 7741 64989
electrical.products@cellpack.com

BBC Cellpack GmbH

Carl-Eschebach-Straße 11
1454 Radeberg - Alemania
+49 3528 41983 0
+49 3528 41983 71
electrical.products@cellpack.com

Behr Bircher Cellpack Ibérica, S.A.

C/.Mas Pujol, 47 – Nave 4
Pol. Ind. Sector V
08520 – Les Franqueses del Vallès
Barcelona - España
+34 93 846 63 76
+34 93 849 12 06
epiberica@cellpack.com

Behr Bircher Cellpack BBC Benelux B.V.

Keersluisweg 13
1332 EE Almere Buiten - Holanda
+31 36 549 03 36
info@cellpack.nl

Behr Bircher Cellpack BBC Polska Sp. z o .o.

ul. Matuszewska 14,
03-876 Warszawa - Polonia
+48 22 853 53 54
+48 22 853 53 56
biuro@cellpack.pl

Behr Bircher Cellpack BBC Italia S.r.l.

Via Mantero, 20
22070 Grandate (CO) - Italia
+39 031 426 611
+39 031 426 343
epitalia@cellpack.com

Behr Bircher Cellpack BBC France s.à.r.l.

277 Avenue Charles Chone
54710 Ludres - Francia
+33.3.83.25.60.07
+33.3.83.25.88.27
info@cellpack-ep.fr

Asia Pacífico

Behr Bircher CellpackBBC India Pvt. Ltd.

801, 8th Floor, NDM-1, Blocks-B, Netaji
Subhash Place,
Pitampura, New Delhi-110034 - India
+91 11408 949 607
info.india@cellpack.com

Behr Bircher Cellpack BBC Far East Pte Ltd

128 Joo Seng Road # 06 – 01 - Singapur 368356
+65 6747 7024
+65 6841 4554
info@cellpack.com.sg

Behr Bircher Cellpack BBC Malaysia Sdn. Bhd.

No 17, Jalan Laman Setia 7/3
Setia Business Park
81550 Gelang Patah - Johor – Malasia
+60 7 559 0570
+60 7 559 0571
info@cellpack.com.my
www.cellpack.com.my

Behr Bircher Cellpack BBC Australia Pty Ltd

8 Ferndale Road
Glen Iris, VIC, 3146 - Australia
+61 407 103 621
+61 2 4659 6531
New Zealand
+64 21 591 960
+64 9 436 0897
salesanz@cellpack.com

Middle East

Behr Bircher Cellpack Middle East FZ-LLC

B12-210
Academic Zone 01-Business Center 5
RAKEZ Business Zone-FZ
R.A.K / United Arab Emirates
+971 50 952 2800
EPSalesME@cellpack.com

