

TIPO SE

Las abrazaderas para cables Dutchclamp® SE están diseñadas especialmente para proteger contra cortocircuitos y para tener una sujeción segura de cables de media y alta tensión de uno o varios conductores. Las tipo SE están disponibles en 7 modelos y son adecuadas para cables con diámetro exterior de 15 mm a 170 mm.

Las abrazaderas para cables Dutchclamp® SE son únicas en su clase. Las superficies en las que los cables se apoyan aseguran una perfecta distribución de la presión y máximo agarre en los cables evitando bordes afilados. De esta manera, no se presentan cargas puntuales en los cables, evitando daño en los mismos. Las abrazaderas para cables SE de Dutchclamp® se fabrican en poliamida reforzada con fibra de vidrio de la más alta calidad, y por lo tanto son ideales para instalaciones donde pueden presentarse fuerzas de cortocircuito muy altas.

La materia prima única utilizada en la fabricación de estas abrazaderas de cable, las hace resistentes a la corrosión, ozono, heladas, calor, aceites, ácidos, sales, productos químicos agresivos, rayos UV y radiación nuclear. No se presenta una reducción de la fuerza de agarre en temperaturas entre -40°C hasta +125°C (incluso momentáneamente 225°C).

Las abrazaderas para cables Dutchclamp® SE han sido probadas por laboratorios con reconocimiento internacional, **entre otros: UL (The Underwriters Laboratories U.S.A), el laboratorio Prof. Ir. Damstra (Eaton), Voltalab Grenoble (Schneider) y SGS Bruselas** de acuerdo con el estándar internacional **IEC 61914**.

Las abrazaderas para cables Dutchclamp® SE se utilizan en todo el mundo y, por lo tanto, están disponibles en stock. También pueden suministrarse con el correspondiente material de fijación adecuado.

Dutchclamp®

Abrazaderas para Cables - Bloques para Cables

Certificadas de acuerdo con el estándar internacional de seguridad IEC 61914

Dutchclamp ha estado desarrollando y produciendo abrazaderas de cable innovadoras y bloques de cables para la instalación de cables de baja, media y alta tensión desde 1982. Las abrazaderas han sido diseñadas en estrecha colaboración con las principales compañías de energía. Dutchclamp es mundialmente reconocida por su calidad, servicio y fiabilidad. Las abrazaderas y los bloques de cable de Dutchclamp se utilizan actualmente con éxito en más de 50 países alrededor del mundo.

El diseño

Por medio de modelos únicos específicos, cada tipo de abrazadera de cable proporciona un ajuste exacto para la instalación resistente a cortocircuito requerida.

La materia prima

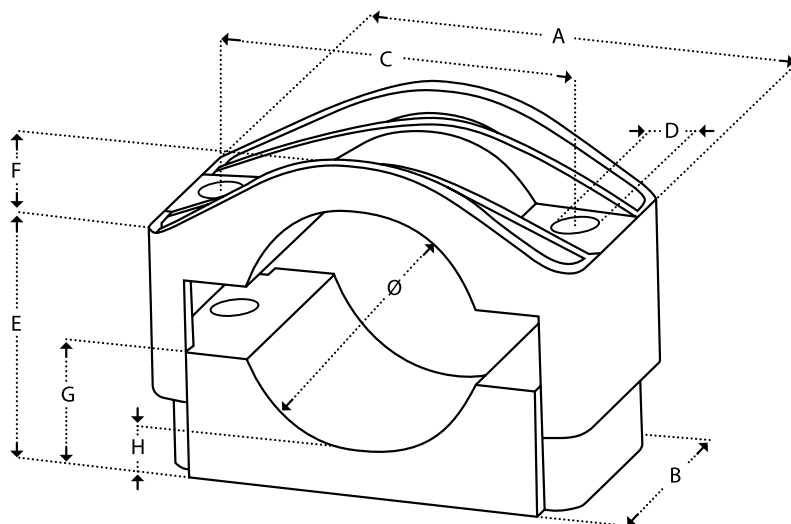
Las abrazaderas de cable Dutchclamp se producen a partir de materias primas vírgenes de alta calidad, con poliamida reforzada con fibra de vidrio como ingrediente principal. Las abrazaderas de cable Dutchclamp son autoextinguibles y libres de halógenos.

Robustez

Debido al diseño único combinado con la composición específica de las materias primas, estas abrazaderas de cable poliméricas están entre las más fuertes del mundo. Están especialmente diseñadas para soportar las enormes fuerzas que se producen durante los cortocircuitos y han sido probadas por varios laboratorios.

Pruebas

Las abrazaderas de cable han sido probadas por, entre otros, UL (The Underwriters Laboratories U.S.A), Prof. Ir. Laboratorio Damstra (Eaton), laboratorio Volta en Grenoble (Schneider), KEMA y SGS Bruselas, de acuerdo con la norma internacional IEC 61914.

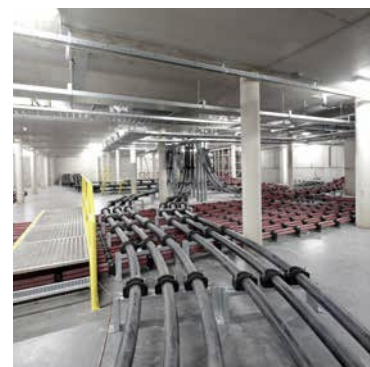


Typ	cable- ϕ	Dimensiones en mm								N*
		A	B	C	D	E	F	G	H	
SE 15 - 26	15 - 26	77	45	50	10	26 - 42	4	17	8	8000
SE 26 - 38	26 - 38	92	60	60	12	33 - 49	7	18	7	12000
SE 36 - 52	36 - 52	105	60	75	12	39 - 55	15	23	8	12000
SE 50 - 75	50 - 75	126	60	95	12	46 - 71	22	30	9	12000
SE 75 - 100	75 - 100	200	80	150	15	70 - 95	32	45	10	20000
SE 100 - 135	100 - 135	225	85	175	15	85 - 120	43	58	10	20000
SE 135 - 170	135 - 170	260	90	210	15	133 - 169	62	90	28	20000

*Resistencia mecánica en Newton

VENTAJAS

- Resistentes a corrientes de cortocircuito hasta 202 kA
- Resistentes a aceites, grasas, químicos agresivos, heladas, calor, rayos UV, ozono, sales, humedad, ácidos y radiación nuclear.
- Autoextinguibles UL94, y libres de halógenos.
- Rango de temperatura desde -40°C hasta +125°C. (225°C momentáneamente)
- Color negro.
- Sin magnetismo / conductividad.
- Es posible personalizar los elementos de fijación
- Los materiales de fijación se pueden suministrar a la medida
- Sin oxidación / corrosión
- Sin ángulos agudos
- Reciclables
- Garantía de por vida
- Instalación muy sencilla
- Disponibles en todo el mundo
- Certificadas de acuerdo con IEC 61914





TIPO IM

Los bloques para cables Dutchclamp® IM están diseñados especialmente para proteger contra cortocircuitos y para tener una sujeción segura de cables de media y alta tensión de uno o varios conductores. Los tipos IM están disponibles en 4 modelos y son adecuados para cables con diámetro exterior de 12 mm a 32 mm y de 32 mm a 48 mm. Se pueden acoplar entre sí lateralmente por medio de una junta de cola de milano y son apilables.

Los bloques de cables Dutchclamp® IM son únicos en su clase. Las superficies en las que los cables se apoyan aseguran una perfecta distribución de la presión y máximo agarre en los cables evitando bordes afilados. De esta manera, no se presentan cargas puntuales en los cables, evitando daño en los mismos. Los bloques de cables IM de Dutchclamp se fabrican en poliamida reforzada con fibra de vidrio de la más alta calidad, y por lo tanto son ideales para instalaciones donde pueden presentarse fuerzas de cortocircuito muy altas.

La materia prima única utilizada en la fabricación de estas abrazaderas de cable, las hace resistentes a la corrosión, ozono, heladas, calor, aceites, ácidos, sales, productos químicos agresivos, rayos UV y radiación nuclear. No se presenta una reducción de la fuerza de agarre en temperaturas entre -40°C hasta +125°C (incluso momentáneamente 225°C).

Los bloques de cables Dutchclamp® IM han sido probados por laboratorios con reconocimiento internacional, entre otros: **UL (The Underwriters Laboratories U.S.A)**, el **laboratorio Prof. Ir. Damstra (Eaton)**, **Voltafab Grenoble (Schneider)** y **SGS Bruselas** de acuerdo con el estándar internacional **IEC 61914**.

Los bloques de cables Dutchclamp® IM se utilizan en todo el mundo y, por lo tanto, están disponibles en stock. También pueden suministrarse con el correspondiente material de fijación adecuado.

Dutchclamp®

Abrazaderas para Cables - Bloques para Cables

Certificados de acuerdo con el estándar internacional de seguridad IEC 61914

Dutchclamp ha estado desarrollando y produciendo abrazaderas de cable innovadoras y bloques de cables para la instalación de cables de baja, media y alta tensión desde 1982. Las abrazaderas han sido diseñadas en estrecha colaboración con las principales compañías de energía. Dutchclamp es mundialmente reconocida por su calidad, servicio y fiabilidad. Las abrazaderas y los bloques de cable de Dutchclamp se utilizan actualmente con éxito en más de 50 países alrededor del mundo.

El diseño

Por medio de modelos únicos específicos, cada tipo de abrazadera de cable proporciona un ajuste exacto para la instalación resistente a cortocircuito requerida.

La materia prima

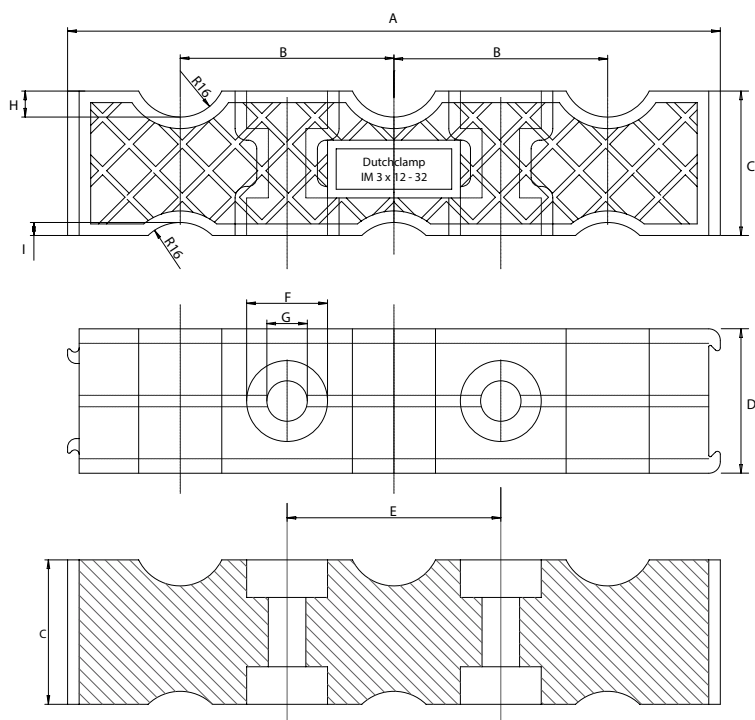
Las abrazaderas de cable Dutchclamp se producen a partir de materias primas vírgenes de alta calidad, con poliamida reforzada con fibra de vidrio como ingrediente principal. Las abrazaderas de cable Dutchclamp son autoextinguibles y libres de halógenos.

Robustez

Debido al diseño único combinado con la composición específica de las materias primas, estas abrazaderas de cable poliméricas están entre las más fuertes del mundo. Están especialmente diseñadas para soportar las enormes fuerzas que se producen durante los cortocircuitos y han sido probadas por varios laboratorios.

Pruebas

Las abrazaderas de cable han sido probadas por, entre otros, UL (The Underwriters Laboratories U.S.A), Prof. Ir. Laboratorio Damstra (Eaton), laboratorio Volta en Grenoble (Schneider), KEMA y SGS Bruselas, de acuerdo con la norma internacional IEC 61914.



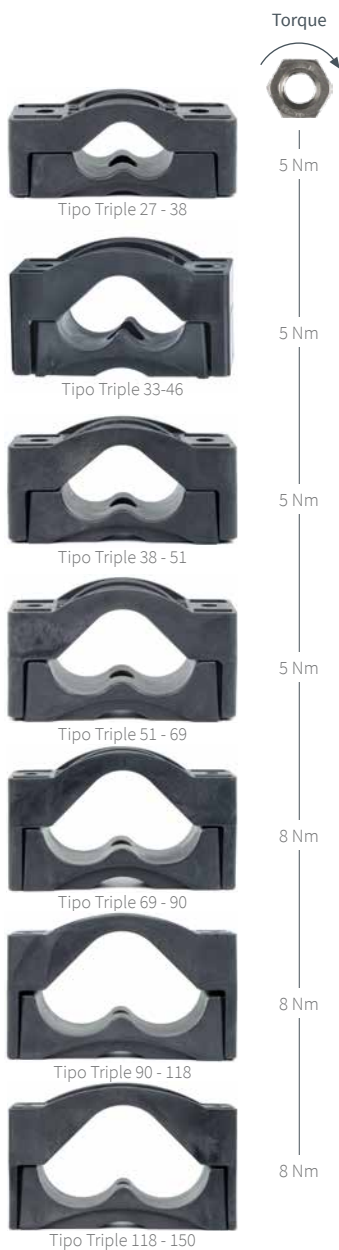
Dimensiones en mm										N*
Typ	A	B	C	D	E	F	G	H	I	
IM 3 x 12-32	226	74	50	50	74	28	14	9	4,5	69500
IM 4 x 12-32	280	74	50	50	147	28	14	9	4,5	69500
IM 4 x 32-48	345	85	65	50	170	28	14	18	10	69500
IM 6 x 32-48	400	58	65	50	254	28	14	18	10	69500

*Resistencia mecánica en Newton

VENTAJAS

- Resistentes a corrientes/fuerzas de cortocircuito de gran magnitud
- Resistentes a aceites, grasas, químicos agresivos, heladas, calor, rayos UV, ozono, sales, humedad, ácidos y radiación nuclear
- Autoextinguibles UL94, y libres de halógenos
- Rango de temperatura desde -40°C hasta +125°C. (225°C momentáneamente)
- Color negro
- Sin magnetismo / conductividad
- Es posible personalizar los elementos de fijación
- Los materiales de fijación se pueden suministrar a la medida
- Sin oxidación / corrosión
- Sin ángulos agudos
- Reciclables
- Garantía de por vida
- Instalación muy sencilla
- Disponibles en todo el mundo
- Apilables
- Certificados de acuerdo con IEC 61914





TIPO TRIPLE

Las abrazaderas para cables Dutchclamp® TRIPLE están diseñadas especialmente para proteger contra cortocircuitos y para tener una sujeción segura de 3 cables en arreglo en trébol. Las tipo TRIPLE están disponibles en 7 modelos y son adecuadas para cables con diámetro exterior de 27 mm a 150 mm.

Las abrazaderas para cables Dutchclamp® TRIPLE son únicas en su clase. Las superficies en las que los cables se apoyan aseguran una perfecta distribución de la presión y máximo agarre en los cables evitando bordes afilados. De esta manera, no se presentan cargas puntuales en los cables, evitando daño en los mismos. Las abrazaderas para cables TRIPLE de Dutchclamp® también son apilables.

Las abrazaderas para cables TRIPLE de Dutchclamp® se fabrican en poliamida reforzada con fibra de vidrio de la más alta calidad, y por lo tanto son ideales para instalaciones donde pueden presentarse fuerzas de cortocircuito muy altas.

La materia prima única utilizada en la fabricación de estas abrazaderas de cable, las hace resistentes a la corrosión, ozono, heladas, calor, aceites, ácidos, sales, productos químicos agresivos, rayos UV y radiación nuclear. No se presenta una reducción de la fuerza de agarre en temperaturas entre -40°C hasta +125°C (incluso momentáneamente 225°C).

Las abrazaderas para cables Dutchclamp® TRIPLE han sido probadas por laboratorios con reconocimiento internacional, entre otros: **UL (The Underwriters Laboratories U.S.A)**, el laboratorio **Prof. Ir. Damstra (Eaton)**, Voltalab Grenoble (**Schneider**) y **SGS Bruselas** de acuerdo con el estándar internacional **IEC 61914**.

Las abrazaderas para cables Dutchclamp® TRIPLE se utilizan en todo el mundo y, por lo tanto, están disponibles en stock. También pueden suministrarse con el correspondiente material de fijación adecuado.

Dutchclamp®

Abrazaderas para Cables - Bloques para Cables

Certificados de acuerdo con el estándar internacional de seguridad IEC 61914

Dutchclamp ha estado desarrollando y produciendo abrazaderas de cable innovadoras y bloques de cables para la instalación de cables de baja, media y alta tensión desde 1982. Las abrazaderas han sido diseñadas en estrecha colaboración con las principales compañías de energía. Dutchclamp es mundialmente reconocida por su calidad, servicio y fiabilidad. Las abrazaderas y los bloques de cable de Dutchclamp se utilizan actualmente con éxito en más de 50 países alrededor del mundo.

El diseño

Por medio de modelos únicos específicos, cada tipo de abrazadera de cable proporciona un ajuste exacto para la instalación resistente a cortocircuito requerida.

La materia prima

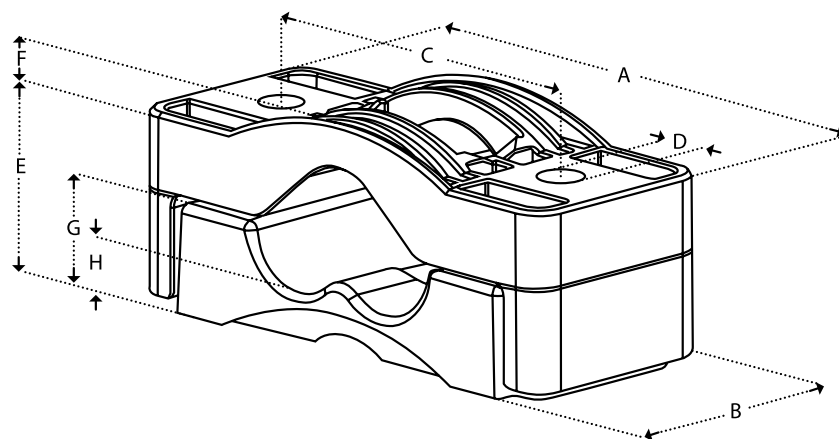
Las abrazaderas de cable Dutchclamp se producen a partir de materias primas vírgenes de alta calidad, con poliamida reforzada con fibra de vidrio como ingrediente principal. Las abrazaderas de cable Dutchclamp son autoextinguibles y libres de halógenos.

Robustez

Debido al diseño único combinado con la composición específica de las materias primas, estas abrazaderas de cable poliméricas están entre las más fuertes del mundo. Están especialmente diseñadas para soportar las enormes fuerzas que se producen durante los cortocircuitos y han sido probadas por varios laboratorios.

Pruebas

Las abrazaderas de cable han sido probadas por, entre otros, UL (The Underwriters Laboratories U.S.A), Prof. Ir. Laboratorio Damstra (Eaton), laboratorio Volta en Grenoble (Schneider), KEMA y SGS Bruselas, de acuerdo con la norma internacional IEC 61914.



Dimensiones en mm										N*
Typ	cabel-ø	A	B	C	D	E	F	G	H	
TRIPLE 27 - 38	3x 27 - 38	180	75	125	15	63 - 90	12	35	16.5	25000
TRIPLE 33 - 46	3x 33 - 46	154	70	115	13	76 - 105	15	40	19	17000
TRIPLE 38 - 51	3x 38 - 51	195	80	145	15	84 - 115	16	45	20	25000
TRIPLE 51 - 69	3x 51 - 69	220	85	170	15	109 - 150	21	58	26	25000
TRIPLE 69 - 90	3x 69 - 90	252	90	215	15	134 - 185	29	72	30	27500
TRIPLE 90 - 118	3x 90 - 118	321	100	270	15	180 - 250	27	89	33	27500
TRIPLE 118 - 150	3x 118 - 150	400	110	340	15	211 - 310	37	110	75	27500

*Resistencia mecánica en Newton

VENTAJAS

- Resistentes a corrientes / fuerzas de cortocircuito hasta 150 kA
- Resistentes a aceites, grasas, químicos agresivos, heladas, calor, rayos UV, ozono, sales, humedad, ácidos y radiación nuclear.
- Autoextinguibles UL94, y libres de halógenos
- Rango de temperatura desde -40°C hasta +125°C. (225°C momentáneamente)
- Color negro
- Sin magnetismo / conductividad
- Es posible personalizar los elementos de fijación
- Los materiales de fijación se pueden suministrar a la medida
- Sin oxidación / corrosión
- Sin ángulos agudos
- Reciclables
- Garantía de por vida
- Instalación muy sencilla
- Disponibles en todo el mundo
- Apilables
- Certificadas de acuerdo con IEC 61914





TIPO SEG

Las abrazaderas para cables Dutchclamp® SEG están diseñadas especialmente para proteger contra cortocircuitos y para tener una sujeción segura de cables de media y alta tensión de uno o varios conductores. Las tipo SEG están disponibles en 2 modelos y son adecuadas para cables con diámetro exterior de 26 mm a 80 mm.

Las abrazaderas para cables Dutchclamp® SEG son únicas en su clase. Las superficies en las que los cables se apoyan aseguran una perfecta distribución de la presión y máximo agarre en los cables evitando bordes afilados. De esta manera, no se presentan cargas puntuales en los cables, evitando daño en los mismos. Las abrazaderas para cables SEG de Dutchclamp® son apilables y también pueden ser fijadas por medio del agujero extra en el centro.

Las abrazaderas para cables SEG de Dutchclamp® se fabrican en poliamida reforzada con fibra de vidrio de la más alta calidad, y por lo tanto son ideales para instalaciones donde pueden presentarse fuerzas de cortocircuito muy altas.

La materia prima única utilizada en la fabricación de estas abrazaderas de cable, las hace resistentes a la corrosión, ozono, heladas, calor, aceites, ácidos, sales, productos químicos agresivos, rayos UV y radiación nuclear. No se presenta una reducción de la fuerza de agarre en temperaturas entre -40°C hasta +125°C (incluso momentáneamente 225°C).

Las abrazaderas para cables Dutchclamp® SEG han sido probadas por laboratorios con reconocimiento internacional, entre otros: Voltalab Grenoble (Schneider) y SGS Bruselas de acuerdo con el estándar internacional IEC 61914.

Las abrazaderas para cables Dutchclamp® SEG se utilizan en todo el mundo y, por lo tanto, están disponibles en stock. También pueden suministrarse con el correspondiente material de fijación adecuado.

Dutchclamp®

Abrazaderas para Cables - Bloques para Cables

Certificados de acuerdo con el estándar internacional de seguridad IEC 61914

Dutchclamp ha estado desarrollando y produciendo abrazaderas de cable innovadoras y bloques de cables para la instalación de cables de baja, media y alta tensión desde 1982. Las abrazaderas han sido diseñadas en estrecha colaboración con las principales compañías de energía. Dutchclamp es mundialmente reconocida por su calidad, servicio y fiabilidad. Las abrazaderas y los bloques de cable de Dutchclamp se utilizan actualmente con éxito en más de 50 países alrededor del mundo.

El diseño

Por medio de modelos únicos específicos, cada tipo de abrazadera de cable proporciona un ajuste exacto para la instalación resistente a cortocircuito requerida.

La materia prima

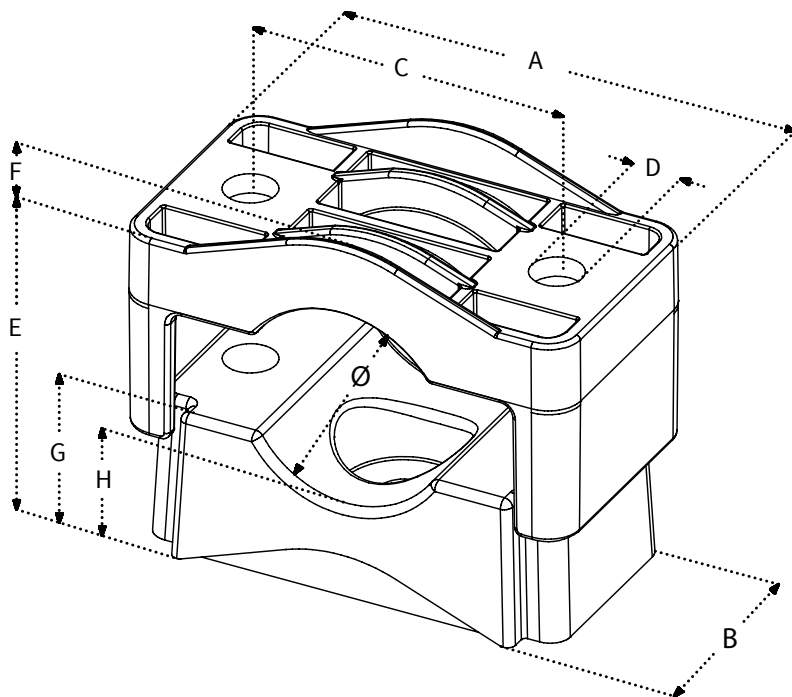
Las abrazaderas de cable Dutchclamp se producen a partir de materias primas vírgenes de alta calidad, con poliamida reforzada con fibra de vidrio como ingrediente principal. Las abrazaderas de cable Dutchclamp son autoextinguibles y libres de halógenos.

Robustez

Debido al diseño único combinado con la composición específica de las materias primas, estas abrazaderas de cable poliméricas están entre las más fuertes del mundo. Están especialmente diseñadas para soportar las enormes fuerzas que se producen durante los cortocircuitos y han sido probadas por varios laboratorios.

Pruebas

Las abrazaderas de cable han sido probadas por, entre otros, UL (The Underwriters Laboratories U.S.A), Prof. Ir. Laboratorio Damstra (Eaton), laboratorio Volta en Grenoble (Schneider), KEMA y SGS Bruselas, de acuerdo con la norma internacional IEC 61914.



Dimensiones en mm										N*
Typ	cable-ø	A	B	C	D	E	F	G	H	
SEG 26 - 50	26 - 51	111	60	76	12,5	55 - 80	12	36	24	15000
SEG 50 - 80	50 - 81	135	60	100	12,5	78 - 108	16	47	23	15000

*Resistencia mecánica en Newton

VENTAJAS

- Resistentes a aceites, grasas, químicos agresivos, heladas, calor, rayos UV, ozono, sales, humedad, ácidos y radiación nuclear
- Apilables de forma única
- Provistas con un agujero extra en el centro, para montaje con un solo perno
- Autoextinguibles UL94, y libres de halógenos
- Rango de temperatura desde -40°C hasta +125°C (225°C momentáneamente)
- Color negro
- Sin magnetismo / conductividad
- Es posible personalizar los elementos de fijación
- Los materiales de fijación se pueden suministrar a la medida
- Sin oxidación / corrosión
- Sin ángulos agudos
- Reciclables
- Garantía de por vida
- Instalación muy sencilla
- Disponibles en todo el mundo

