



**Centros de transformación
en envolvente metálica**

**Stainless steel compact
substations**

**Centros de transformation
metallic**

9.1

ÍNDICE
INDEX
INDEX

Generalidades	Pág. 3	Overview	Pag. 3	Généralités	Pag. 3
Características generales	Pág. 4	General Characteristic	Pag. 4	Caractéristiques générales	Pag. 4
Características del suministro	Pág. 4	Supply characteristic	Pag. 4	Caractéristiques de la fourniture	Pag. 4
Dimensiones generales	Pág. 5	General dimensions	Pag. 5	Dimensions generales	Pag. 5
Elevación y descarga	Pág. 7	Lifting and unloading	Pag. 7	Hissage et decharge	Pag. 7





■ GENERALIDADES OVERVIEW GÉNÉRALITÉS

Los centros de transformación metálicos de inael se han desarrollado con el fin de satisfacer las necesidades del mercado internacional, y pensado para adaptarse a las necesidades de cada cliente.

Están preparados para incorporar equipos de media tensión, baja tensión, transformadores de distribución. Para aportar soluciones como el mercado industrial, energías renovables y de distribución pública.

Los CTM son contenedores marítimos nuevos adaptados a las exigencias de cada cliente sin perder el certificado que permite ser transportados como contenedores marítimos.

El espacio disponible en el interior de estos centros metálicos permite la realización de los esquemas y posibilidades más exigentes.

El lugar de la instalación del centro de transformación metálico deberá acondicionarse siguiendo las instrucciones dadas en las páginas siguientes.

The metal INAEL substations have been developed in order to satisfy international market needs, and designed to suit customer needs.

They are prepared to incorporate medium and low voltage equipment, and distribution transformers, to provide solutions to the distribution, renewable energies, and industrial markets.

The new maritime containers, CTM, are adapted to the requirements of each customer without losing the certificate that allows containers to be transported as maritime

The available space inside metallic substations enables achieving the most demanding schemes and possibilities.

The place of installation of metallic substation should be prepared following the instructions given in the following pages.

Les centres de transformation métalliques d'inael ont été développés dans le but de satisfaire les besoins du marché international, et élaborés pour s'adapter aux besoins de chaque client.

Ils sont prévus pour incorporer des équipements de moyenne et basse tension, transformateurs de distribution, avec pour objectif d'apporter des solutions pour le marché industriel, les énergies renouvelables et dans le domaine de la distribution publique.

Les CTM sont des conteneurs maritimes neufs adaptés aux exigences de chaque client sans perdre l'autorisation qui leur permet d'être transporté comme tels.

L'espace disponible à l'intérieur de ces centres métalliques permet la réalisation de schémas et de possibilités des plus exigeantes.

■ CARACTERISTICAS GENERALES GENERAL CHARACTERISTICS CARACTÉRISTIQUES GÉNÉRALES

- Resistente a los ambientes más agresivos.
 - Sistema de ventilación especial para prevenir la condensación.
 - Fácil integración con ambientes rurales y urbanos.
 - Espacio interior con alta flexibilidad de distribución.
 - Adaptado a los equipamientos más exigentes (compañías y clientes).
 - Facilidad de transporte y descarga.
 - Instalación en espacio reducido.
 - Mínimo mantenimiento.
 - Protección antivandalismo.
 - Edificio de bajo coste.
 - Tiempos de entrega reducidos.
 - Solución "Llave en mano".
- Resistant to the most aggressive environments.
 - Special ventilation system preventing condensation.
 - Easy to integrate in rural or urban environments.
 - Highly flexible internal space distribution.
 - Adapted to several types of equipment (publics and privates).
 - Easy to transport and assemble.
 - Reduced installation area.
 - Reduced maintenance.
 - Anti-vandalism protection.
 - Low building construction cost.
 - Reduced delivery time.
 - "Turn key system" solution.
- Résistant aux ambiances les plus agressives.
 - Système de ventilation spécial pour prévenir la condensation.
 - Intégration facile en environnement rural et urbain.
 - Espace intérieur avec grande flexibilité de distribution.
 - Adapté aux équipements les plus exigeants (compagnies et clients).
 - Facile à transporter et à décharger.
 - Installation en espace réduit.
 - Entretien minimum.
 - Protection anti-vandalisme.
 - Edifice de faible coût.
 - Délais de livraison réduits.
 - Solution "Cleps en main".

■ CARACTERÍSTICAS DEL SUMINISTRO SUPPLY CHARACTERISTIC CARATERISTIQUES DE LA FOURNITURE



Nuestro suministro puede incluir cualquier variante comprendida entre la entrega del centro llave en mano o el envío únicamente del edificio prefabricado.

Si el suministro se realiza llave en mano este sistema facilita la instalación que puede quedar reducida a:

- Realizar el necesario acondicionamiento del lugar.
- Posicionar el centro en la misma.
- Conexión de los cables de acometida.

Our supply can include huge variations, between turnkey deliveries or sent only the metal building.

If the supply is made turnkey project, this system provides the facility to be reduced to:

- Perform necessary conditioning of the place.
- Place the building.
- Wiring connections.

Notre fourniture peut inclure n'importe quelle variante comprise entre la livraison du centre clef en main ou le simple envoi de l'edifice prefabriqu .

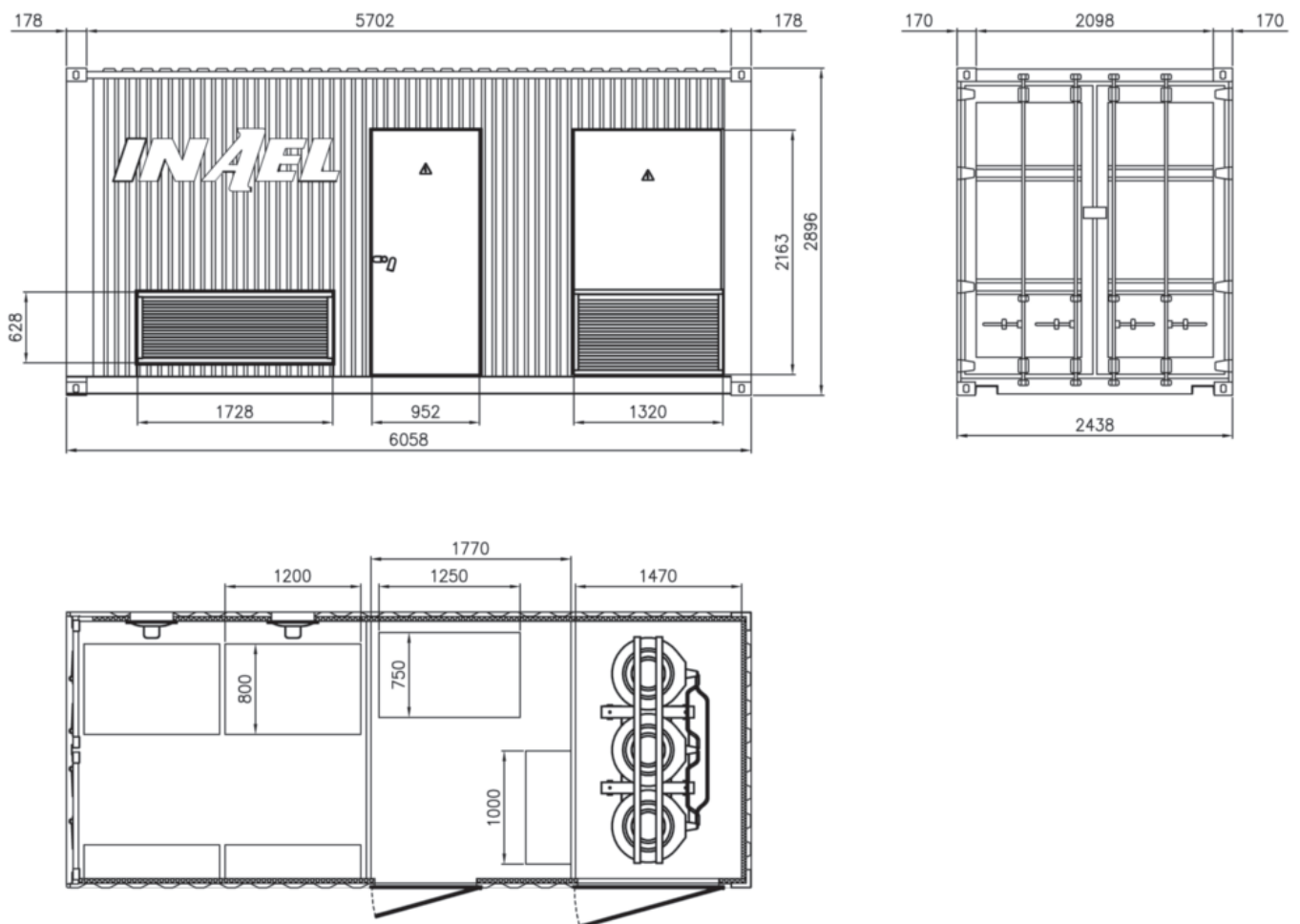
Si la fourniture est r alis e clef en main ce syst me facilite l'installation qui peut se reduire  :

- Realiser la preparation necessaire du lieu d'installation.
- Positionner le centre dans celle-ci.
- Connection des cables.

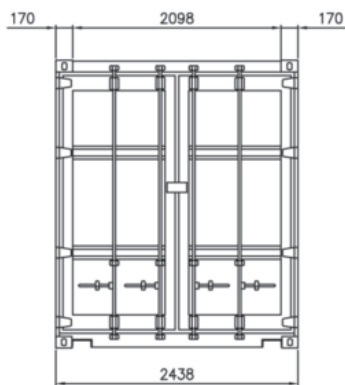
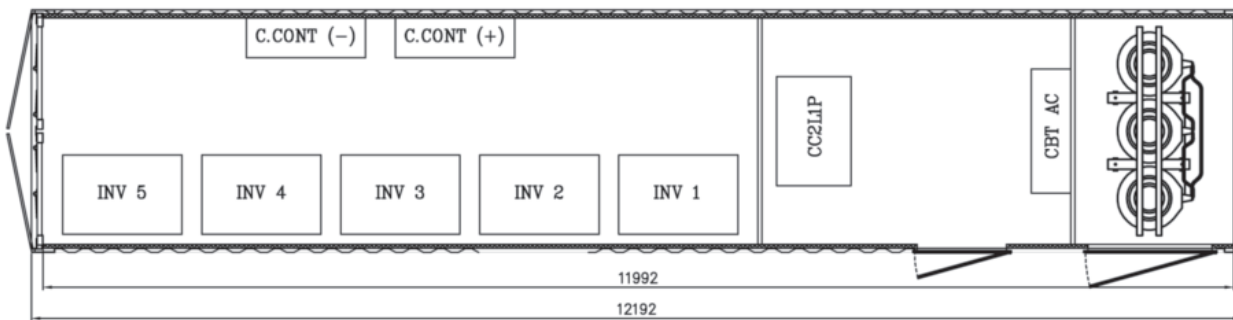
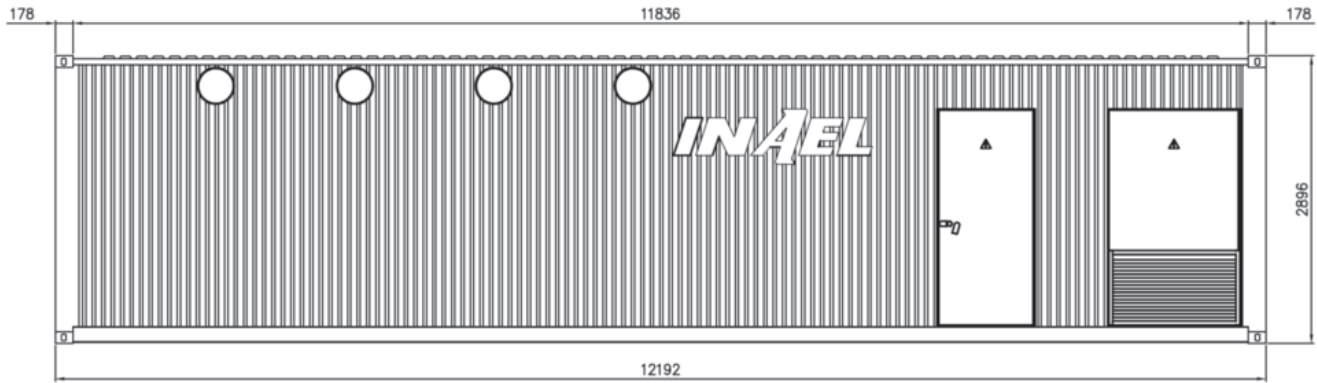
■ DIMENSIONES GENERALES
GENERAL DIMENSIONS
DIMENSIONS GENERALES

Tipos Types Type	Interiores (mm) Indoor (mm) Intérieures (mm)			Exteriores (mm) Outdoor (mm) Extérieures (mm)			Ancho zona transformador Transformer width zone Largeur zone transformateur	Peso aprox. (Kg.) Weight aprox. (Kg.) Poids aprox. (Kg.)
	Largo Lenght Longueur	Ancho Width Largeur	Alto Height Hauteur	Largo Lenght Longueur	Ancho Width Largeur	Alto Height Hauteur		
CTM-20'	5.898	2.350	2.393	6.058	2.438	2.896	1.470	2.300
CTM-40'	12.000	2.350	2.393	12.058	2.438	2.896	1.470	3.750

CTM normalizado de 20'
CTM standard 20'
CTM normalisé 20'

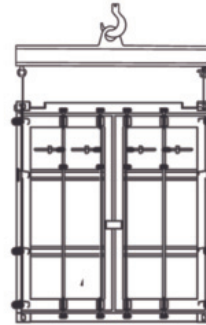


CTM normalizado de 40'
CTM standard 40'
CTM normalisé 40'

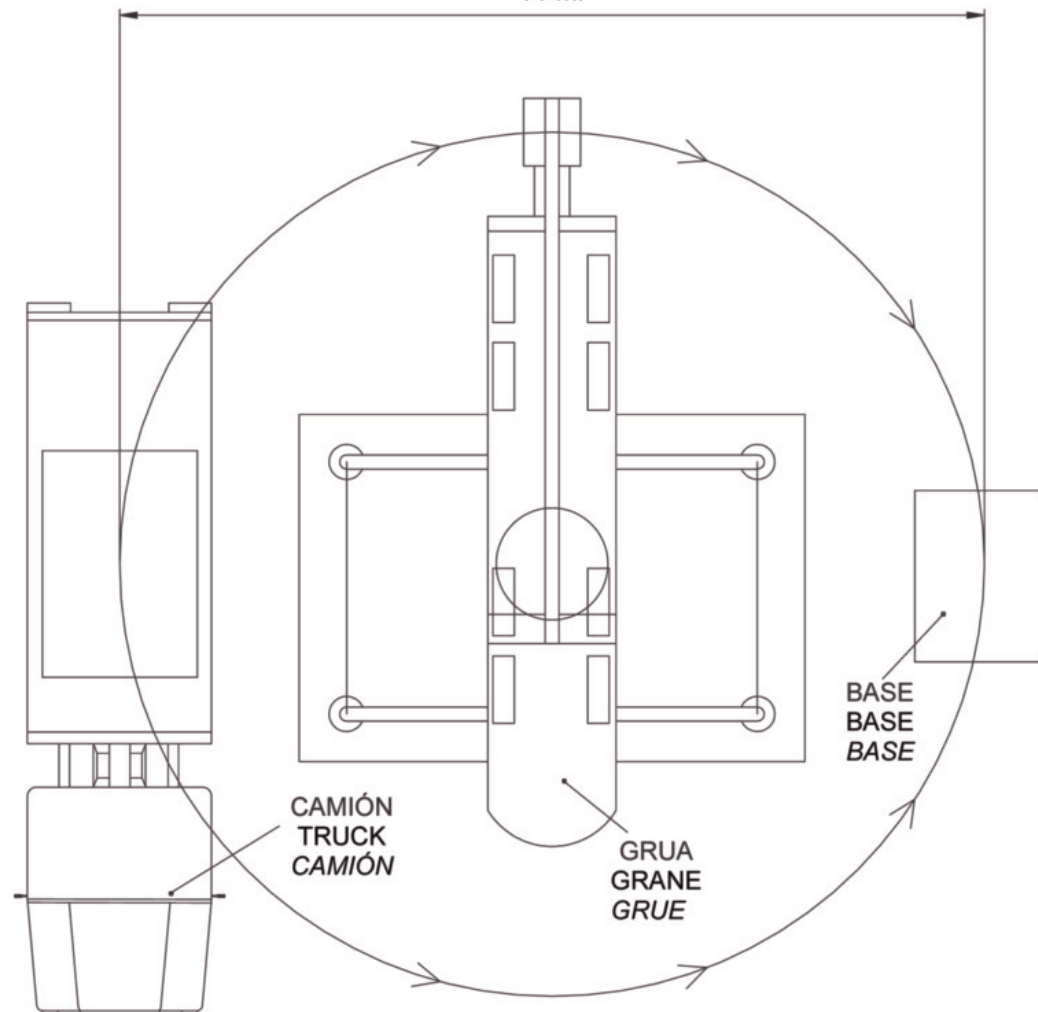


■ **ELEVACIÓN Y DESCARGA**
LIFTING AND UNLOADING
HISSAGE ET DECHARGE

IZADO DE CTM PARA COLOCACIÓN EN FOSO
LIFTING TRANSFORMER SUBSTATION TO PLACE IT IN THE PIT
HISSAGE DU CTM POUR PLACER DANS UNE FOSSE



ELEVACIÓN CORRECTA
RIGHT LIFTING
HISSAGE CORRECT
14 m.





Rua Francisco Rocha nº 62,
Conjunto 506 Batel
CEP: 80.420-130
Curitiba - Paraná - Brasil
Tel: +55-41-3677-1312
e-mail: power@inael.com



INAEL - U.S.A.
500 N. Michigan Ave., suite 1500
Chicago, IL 60611
Tfno.: +1 (312)-203-0133
e-mail: export@inael.com



INAEL - U.K.
53 Milford Road, Trading Estate
Reading, Berkshire
RG1 8LG, U.K.
Tel: +44 118 951 2170
e-mail: uk@inael.com



INAEL - CHINA
Huai Hai China Tower, Room 513
RenMin Rd 885, Shanghai 200010
Tfno.: +86 (0) 21 6141 3309
e-mail: export@inael.com



C/ Jarama, 5 - Poligono Industrial - 45007 - TOLEDO - ESPAÑA
+34 -925 23 35 11 - www.inael.com - inael@inael.com

© 2010 INAEL ELECTRICAL SYSTEMS, S.A.



INAEL, S.A. aplica una política de continuo desarrollo a sus productos y se reserva el derecho de realizar cambios en las especificaciones y características técnicas sin previo aviso. El contenido del presente catálogo no tiene otro alcance que el simplemente informativo, sin valor de compromiso alguno. Para cualquier información consulte con INAEL, S.A.

INAEL, S.A. applies a policy of continuous development of its products and reserves the right to make changes in the specifications and technical characteristics without notice. The present catalogue has not other objective that give information, with any compromise. For further information please contact INAEL, S.A.

INAEL, S.A. applique une politique de développement continu à ses produits et se réserve le droit de faire des changements dans les spécifications et caractéristiques techniques sans préavis. Le contenu du présent catalogue n'a comme seul objectif que de donner des informations, sans aucun engagement. Pour plus d'informations veuillez contacter INAEL, S.A.