



# Transformadores

# Índice

Introducción	<b>4-5</b>
Potencia desde 250 hasta 3000 k VA. Serie 24 kV	<b>6-9</b>
Potencia desde 250 hasta 3000k VA. Serie 36 kV	<b>10-13</b>



# Cerramos el círculo

Con la fabricación de transformadores, Inael Electrical Systems, ofrece la solución integral en media tensión a sus clientes.

Los nuevos transformadores de Inael cumplen con las últimas directivas Ecodiseño, buscando la máxima eficiencia, y por tanto, las menores pérdidas en la línea de desarrollo sostenible seguida desde hace años por la compañía.

La nueva línea se centrará en transformadores de distribución tanto en aceite mineral como en éster vegetal, produciendo una gama estándar para las principales tensiones y potencias, tanto para consumidor como generación y, pudiéndose calcular y fabricar transformadores más específicos en función de la necesidad del cliente buscando la máxima versatilidad.





# Potencia desde 250 hasta 3000 kVA. Serie 24 kV

## Nivel de aislamiento 24kV.

Los transformadores fabricados por Inael han sido diseñados y construidos para cumplir con los requisitos establecidos en las normas UNE 21.428, EN-60076, IEC 76. Estos, cumplen con las siguientes características:

Transformadores trifásicos 50Hz y 60Hz\*.

- Montaje en interior o en exterior.
- Sumergidos en dieléctrico líquido, de acuerdo con la norma UNE 21-320/5-IEC 296
- El material establecido en los devanados es Aluminio.
- El color de la capa exterior será RAL 5008 del tipo 8010-B10G según establece la norma UNE 48103.

## Datos técnicos

Potencia	kVA	Serie · 24kV									
		250	400	630	800	1000	1250	1600	2000	2500	3000
Tensión secundaria	V	420V *									
Regulación	%	±2,5 ±5%*									
Grupo de conexión		Dyn11*									
Líquido dieléctrico		Aceite mineral*									
Pérdidas en vacío	W	306	445	613	646	790	979	1291	Datos bajo consulta		
Pérdidas en carga	W	2523	3598	5050	6336	8341	10450	13291			
Imp. de cortocircuito a 75°	%	4	4	4,15	5,99	5,83	6	6			
Nivel de potencia acústica	dBA	42	43	42	36	40	48	50			
Rendimiento a Plena carga	%	98,88	99	99,14	99,13	99,09	99,08	99,10			
Rendimiento a 75% carga	%	99,09	99,18	99,30	99,30	99,27	99,27	99,27			

\*Otras opciones bajo consulta

NOTA 1: Datos proporcionados para transformadores bitensión en el lado de MT.

## Suministro estándar

- Conmutador de regulación y de cambio de tensión en vacío.
- Aceite mineral, otras opciones consultar.
- Cáncamos de elevación.
- Cáncamos de arrastre.
- Aisladores de porcelana (MT).
- Pasatapas del secundario de porcelana (palas de conexión incluidas).
- Terminales de puesta a tierra.
- Válvula de vaciado.
- Funda para termómetro.
- Placa de características.
- Manual de instalación y mantenimiento.
- Dispositivo de llenado.
- Paneles de aletas en las cuatro paredes.

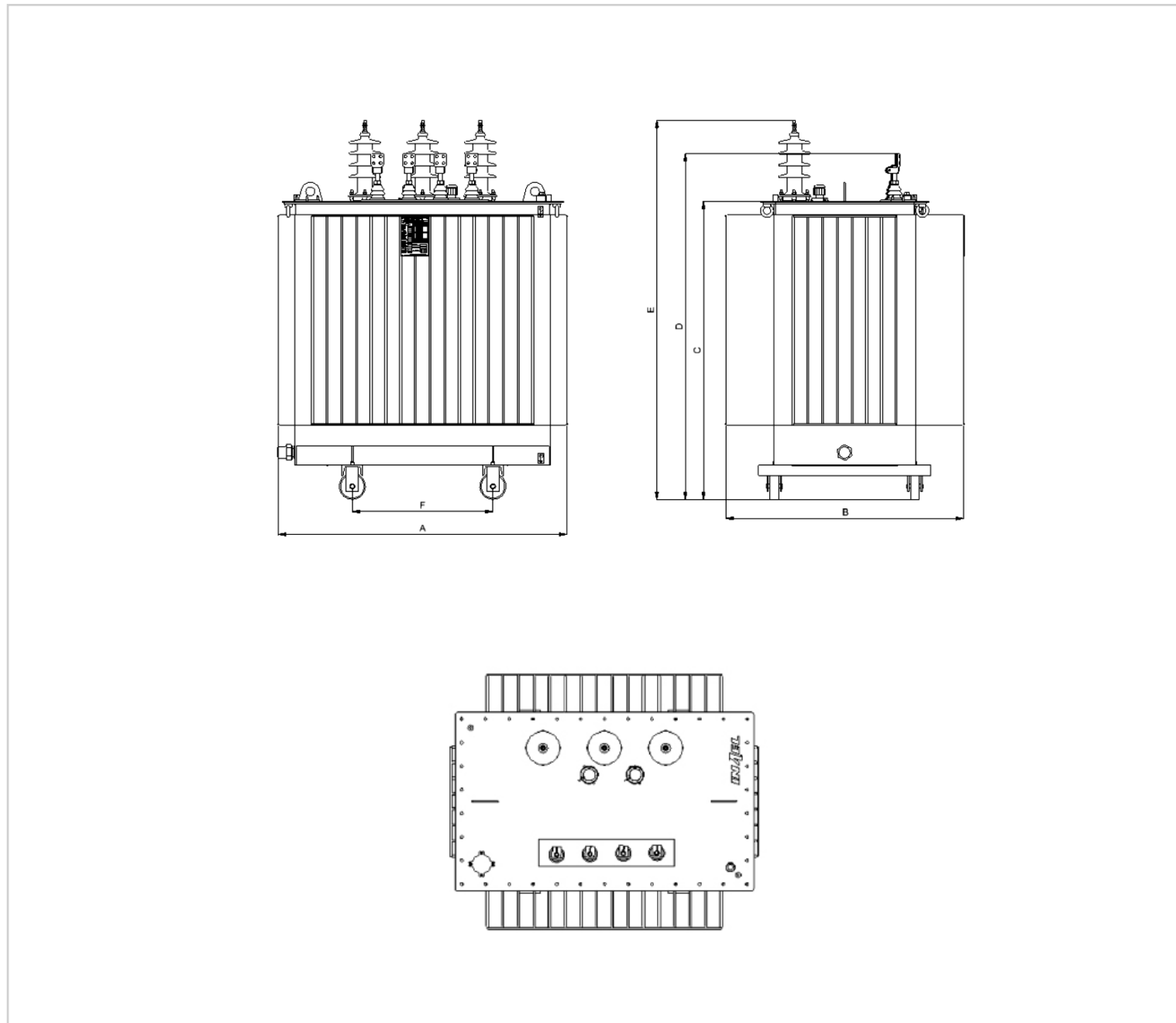
## Accesorios

- Termómetro de 2 contactos
- Relé de protección
- Aisladores enchufables o atornillables tipo A, B o C (MT).
- Amarres para su instalación.
- Otras pinturas y espesores por consultar.
- Depósito de recogida de aceite para exterior.
- Cajón cubrebornas.
- Válvula de sobrepresión.

## Ficha técnica

A continuación, se detallan las dimensiones y pesos para los transformadores con doble tensión en el primario menores de 24Kv y potencias desde 250KVA hasta 3000KVA.

Dimensiones



Serie - 24kV								
Potencia (Kva)	A	B	C	D	E	F	Métrica pasatapas BT	Intensidad pasatapas BT (A)
250	1160	1060	1121	1286	1546	670	M20	630
400	1290	1140	1131	1296	1547	670	M20	630
630	1372	1132	1376	1556	1823	670	M30	1250
800	1560	1250	1435	1615	1860	670	M30	1250
1000	1822	1242	1421	1621	1855	670	M42	2000
1250	1892	1292	1472	1672	1930	820	M42	2000
1600	2012	1422	1472	1882	1930	820	M448	3150
2000	*A consultar							
2500	*A consultar							
3000	*A consultar							

Pesos		
Potencia (Kva)	Aceite (kg)	Peso total (kg)
250	365	1500
400	473	2000
630	618	2700
800	813	3560
1000	858	3700
1250	840	3750
1600	1000	4454
2000	*A consultar	
2500	*A consultar	
3000	*A consultar	





# Desde 250 hasta 3000 kVA. Serie 36 kV

## Nivel de aislamiento de 36KV

Los transformadores fabricados por Inael han sido diseñados y construidos para cumplir con los requisitos establecidos en las normas UNE 21.428, EN-60076, IEC 76. Estos, cumplen con las siguientes características:

- Transformadores trifásicos 50Hz y 60Hz\*.
- Montaje en interior o en exterior.
- Sumergidos en dieléctrico líquido, de acuerdo con la norma UNE 21-320/5-IEC 296
- El material establecido en los devanados es Aluminio.
- El color de la capa exterior será RAL 5008 del tipo 8010-B10G según establece la norma UNE 48103

## Datos técnicos

Potencia	kVA	Serie · 36kV									
		250	400	630	800	1000	1250	1600	2000	2500	3000
Tensión secundaria	V	420V *									
Regulación	%	±2,5 ±5%*									
Grupo de conexión		Dyn11*									
Líquido dieléctrico		Aceite mineral*									
Pérdidas en vacío	W	306	451	617	646	646	802	978	1291	A consultar	
Pérdidas en carga	W	2593	3572	5087	6336	6336	8213	10719	13291		
Imp. de cortocircuito a 75°	%	4,43	4,49	4,20	5,96	5,99	5,96	6	6		
Nivel de potencia acústica	dBA	42	43	42	36	36	40	48	50		
Rendimiento a Plena carga	%	99,07	99,19	99,09	99,11	99,13	99,11	99,07	99,10		
Rendimiento a 75% carga	%	98,75	99	99,26	99,30	99,30	99,28	99,28	99,07		

\*Otras opciones bajo consulta

## Suministro estándar

- Conmutador de regulación en vacío.
- Aceite mineral, otras opciones consultar.
- Cáncamos de elevación.
- Cáncamos de arrastre.
- Aisladores de porcelana (MT).
- Pasatapas del secundario de porcelana (palas de conexión incluidas).
- Terminales de puesta a tierra.
- Válvula de vaciado.
- Funda para termómetro.
- Placa de características.
- Manual de instalación y mantenimiento.
- Dispositivo de llenado.
- Paneles de aletas en las cuatro paredes.

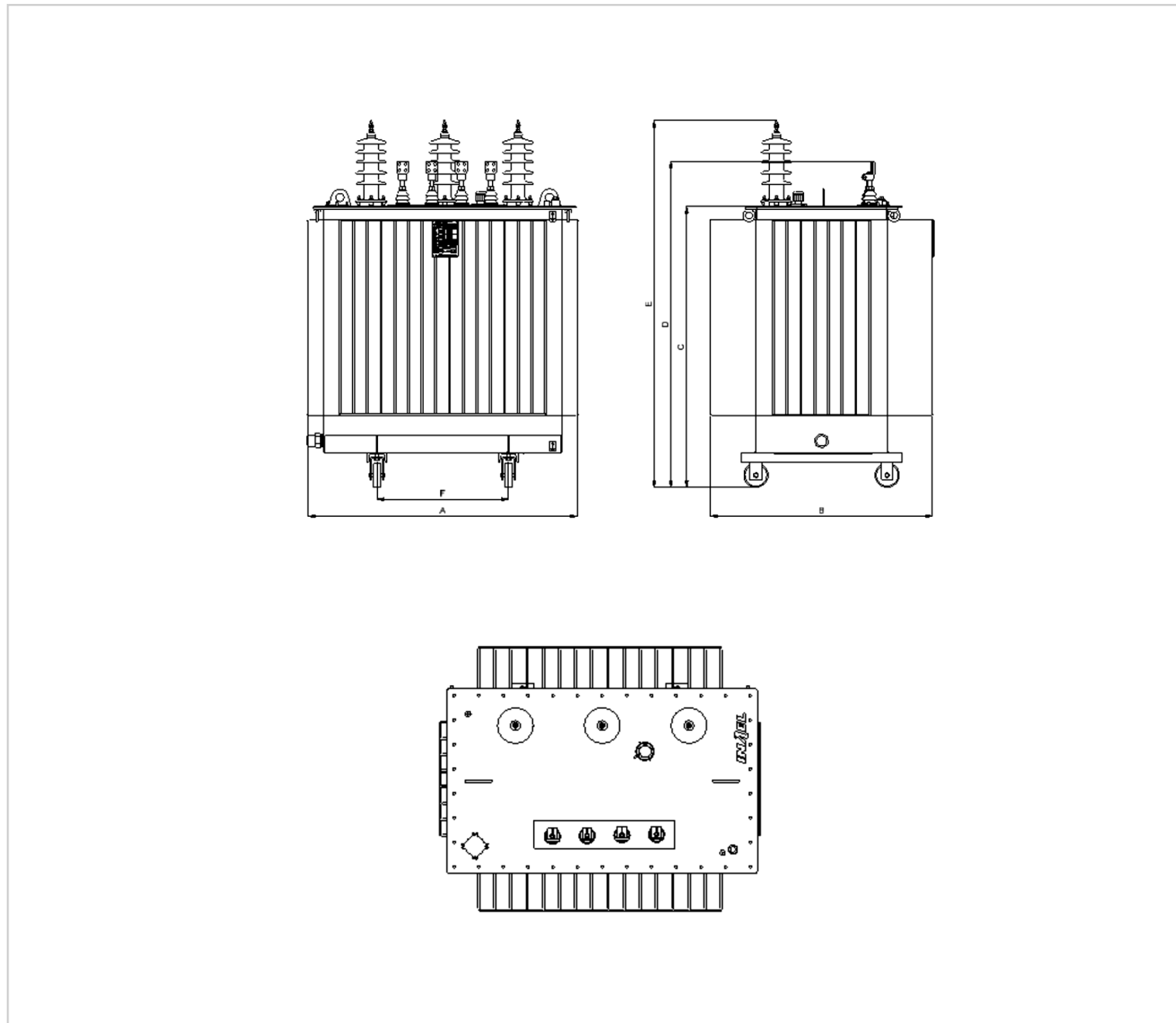
## Accesorios

- Termómetro de 2 contactos.
- Relé de protección.
- Aisladores enchufables o atornillables tipo A, B o C (MT).
- Amarres para su instalación.
- Otras pinturas y espesores por consultar.
- Depósito de recogida de aceite para exterior.
- Cajón cubrebornas.
- Válvula de sobrepresión.

## Ficha técnica

A continuación, se detallan las dimensiones y pesos para los transformadores con tensión en el primario menores de 36KV y potencias desde 250KVA hasta 3000KVA.

Dimensiones



Serie - 24kV								
Potencia (Kva)	A	B	C	D	E	F	Métrica pasatapas BT	Intensidad pasatapas BT (A)
250	1160	1060	1121	1286	1599	670	M20	630
400	1290	1140	1131	1296	1600	670	M20	630
630	1372	1132	1376	1556	1876	670	M30	1250
800	1560	1250	1435	1615	1913	670	M30	1250
1000	1822	1242	1421	1621	1908	670	M42	2000
1250	1892	1292	1472	1672	1983	820	M42	2000
1600	2012	1422	1482	1882	1983	820	M48	3150
2000	*A consultar							
2500	*A consultar							
3000	*A consultar							

Potencia (Kva)	Pesos	
	Aceite (kg)	Peso total (kg)
250	365	1500
400	470	1870
630	627	2644
800	813	3560
1000	860	3650
1250	880	3680
1600	1000	4454
2000	*A consultar	
2500	*A consultar	
3000	*A consultar	





**CONDICIONES GENERALES DE VENTA****TODOS LOS PRECIOS, CÓDIGOS Y REFERENCIAS INDICADOS EN LA PRESENTE TARIFA, ESTÁN SUJETOS A VARIACIÓN SIN PREVIO AVISO****TÉRMINOS GENERALES**

Toda venta realizada por el Vendedor estará expresamente sujeta a la aceptación total por parte del Comprador de los términos y condiciones abajo especificados y a la renuncia de las condiciones generales de compra del comprador, aceptación y renuncia que se considerarán realizadas en todo pedido realizado por el Comprador.

**OBJETIVO Y ALCANCE DE LAS OFERTAS**

Los precios aplicables son los que aparecen en la lista de precios del Vendedor en vigor en la fecha del pedido. Los precios y condiciones para ofertas específicas se referirán exclusivamente a los productos ofertados, con una validez de un mes, salvo estipulación en contrario.

La aceptación de una oferta se deberá materializar con una orden de pedido al Vendedor. Ésta se entenderá admitida definitivamente tras la aceptación expresa y sin reservas del pedido por el Vendedor. Las modificaciones y/o variaciones del alcance, plazos o demás términos del contrato que pueda proponer una de las partes, deberán ser siempre notificadas por escrito y aceptadas por la misma vía.

**CONDICIONES DE PAGO**

Salvo pactos especiales, todas nuestras ventas están aseguradas por Cía. de seguro y se realizarán con un pago máximo a 60 días f/factura ateniéndose a lo previsto en la Ley 15/2010, de 5 de Julio, de modificación de la Ley 3/2004, de 29 de diciembre, por la que se establecen medidas de lucha contra la morosidad en operaciones comerciales, sin superar en ningún caso los plazos máximos establecidos en la misma. Para pedidos inferiores a 300€, el pago será por adelantado.

En caso de compraventa internacional, cuando el pago se haga mediante crédito documentario el comprador deberá obtener la aceptación del vendedor de los términos de la carta de crédito y del banco que la confirma antes de su expedición. Debido a la gestión de los costes soportados por el vendedor, se aplicará a todas las ventas una cantidadmínima a factura de 150€.

**TRANSPORTE Y SEGURO**

Para envíos dentro de la Península, las expediciones que superen un neto de 2000€ irán a portes pagados, para cualquier otro destino la mercancía se situará en condiciones EXW Toledo. Para los envíos a portes pagados, no se aceptarán reclamacionesde transporte pasadas 48 horas desde la entrega. En los casos de envíos urgentes, solicitados por el cliente, tales las mercancías irán siempre a portes debidos.Las mercancías viajan siempre por cuenta y riesgo del comprador, el cual, en caso de avería o retraso, deberá formular la pertinente reclamación a las compañías o agentes de transporte, en un plazo no superior a 48 horas.

**UTILLAJE Y EMBALAJES**

Los utillajes contruidos para la fabricación de los productos especiales irán a cargo del cliente, quedando los mismos depositados en INAEL utilizándose exclusivamente para aquellos pedidos para los cuales se fabricaron. Sólo se podrán utilizar para terceros con la expresa autorización del cliente quedando a disposición de INAEL transcurridos cinco años desde la última utilización. La entrega de los utillajes debe ser pactada xpresamente con el pedido. Todos los materiales expedidos desde INAEL a los clientes, los son en embalajes estándar apropiados para su transporte por carretera, cualquier otro tipo de embalaje específico que se solicite por parte del comprador irán a cargo del cliente.

**FABRICACIÓN**

En caso de fuerza mayor sea de la clase que fuera, incluso por la ocasionada por evidente falta de materias primas, dificultades de fabricación, huelga, incomunicación o catástrofe, INAEL queda automáticamente desvinculada de todo compromiso adquirido, reservándose el derecho a anular los pedidos pendientes de fabricación sin previo aviso.

**PLAZOS DE ENTREGA**

Los plazos de entrega son aproximados, salvo aceptación expresa por parte del Vendedor de plazos de entrega firmes.

Los plazos de entrega empezarán a contar a partir de la última de las siguientes fechas:

- Fecha de aceptación sin reservas del pedido por INAEL
- La recepción por INAEL de la información a cargo del cliente que sea necesaria para la ejecución del pedido
- La recepción por INAEL del anticipo que el cliente se compromete a pagar, de conformidad con los términos del contrato de compraventa
- En el caso de pago mediante Carta de Crédito, en la fecha en que se notifique un crédito documentario aceptable para INAEL y en su caso sea confirmada por el mismo.

Si las condiciones previas no se hubieran cumplido dentro de los 6 meses desde la existencia del contrato, el mismo será nulo y sin efecto alguno, renunciando el cliente a cualquier reclamación de daños y perjuicios del mismo. En el caso que el cliente solicite el aplazamiento de la fecha de entrega, INAEL podrá facturar con la puesta a disposición de los productos en la fecha acordada y ello sin perjuicio de la repercusión al cliente de los gastos de almacenaje que deba soportar.

**CONDICIONES GENERALES DE VENTA****PROPIEDAD DE LA MERCANCÍA Y RESERVA DE DOMINIO**

INAEL será propietaria de la mercancía hasta el completo pago del precio de venta de la factura, aunque exista libramiento de efecto. El cliente está autorizado a la transformación de la mercancía, aunque esta autorización cesará de pleno derecho si éste no observa estrictamente el cumplimiento de las condiciones establecidas.

**DEVOLUCIÓN DE MATERIALES**

No se admiten devoluciones sin la expresa intervención ni consentimiento de INAEL, y en ningún caso para materiales especiales. En caso de admitir la devolución, todos los gastos de transporte, revisión y reparación o verificación para nueva puesta a punto, serán a cargo exclusivo del remitente. No se admitirán devoluciones de ningún tipo de material, pasado un año desde la fecha de entrega.

**ENSAYOS**

Nuestros productos son siempre ensayados y probados antes de ser expedidos a nuestros clientes. Caso de desearlo, los ensayos de rutina pueden efectuarse en presencia de los señores clientes en nuestra fábrica, debiendo notificarlo con la debida antelación en la propuesta de pedido para concertar fecha. En el caso de precisar cualquier otro tipo de ensayos, inspección por terceros u otras acciones estas serán presupuestadas y aprobadas por INAEL yendo siempre a cargo del cliente.

**GARANTÍA**

Garantizamos los productos de nuestra construcción durante un año, a partir de la fecha de salida de fábrica, contra todo vicio de materiales o defecto de fabricación, obligándonos, durante dicho tiempo, a reparar o sustituir a nuestro cargo y en nuestra fábrica, en el plazo mínimo posible, toda pieza reconocida como defectuosa, sin indemnización por ninguna de las partes, no admitiendo responsabilidad por perjuicios directos o indirectos que pudieran derivarse.

Para que nuestra garantía no se perjudique, es imprescindible cumplir con lo indicado en nuestros manuales de montaje y mantenimiento. Así mismo, la notificación o reparación de nuestros productos sin nuestra intervención ni consentimiento, lleva implícito el cese de nuestra garantía sobre los mismos.

La reparación del producto o parte de éste, su cambio o sustitución durante el periodo de garantía, en ningún caso provocará la extensión del periodo de garantía del producto

**NORMATIVA MEDIOAMBIENTAL**

Es responsabilidad del poseedor de los residuos su recogida y eliminación o hacer que se recojan y se eliminen. Para los equipos eléctricos y electrónicos profesionales afectados por las Directivas Europea 2002/96/CE de 27 de enero de 2003 y 2006/66/CE de 6 de septiembre de 2006 así como la normativa vigente que las desarrolla, la responsabilidad organizativa y financiera para la recogida y el procesamiento de los residuos originados por estos equipos comercializados, tras el 13 de agosto de 2005 se ha transferido al comprador directo que lo acepta. El comprador directo se compromete a asumir la responsabilidad de recoger y eliminar los residuos originados, así como de su procesamiento y reciclaje. El incumplimiento por parte del comprador de estas obligaciones podría llevar a la aplicación de las sanciones penales de cada estado miembro de la Unión Europea. INAEL por el presente garantiza que las sustancias, ya sea solas o contenidas en productos que haya incorporado para el proceso de producción en cuestión, se han utilizado de acuerdo con las disposiciones relativas a registro, autorización y limitación.

A partir del 1 de Enero de 2024 comienza la aplicación del impuesto a los equipamientos con gases fluorados, aprobado mediante Ley 14/2022 de 8 de julio, de modificación de la Ley 19/2013 de 9 de diciembre. En particular este impuesto grava a los equipos con SF6 que se entreguen e instalen en España con posterioridad a esa fecha.

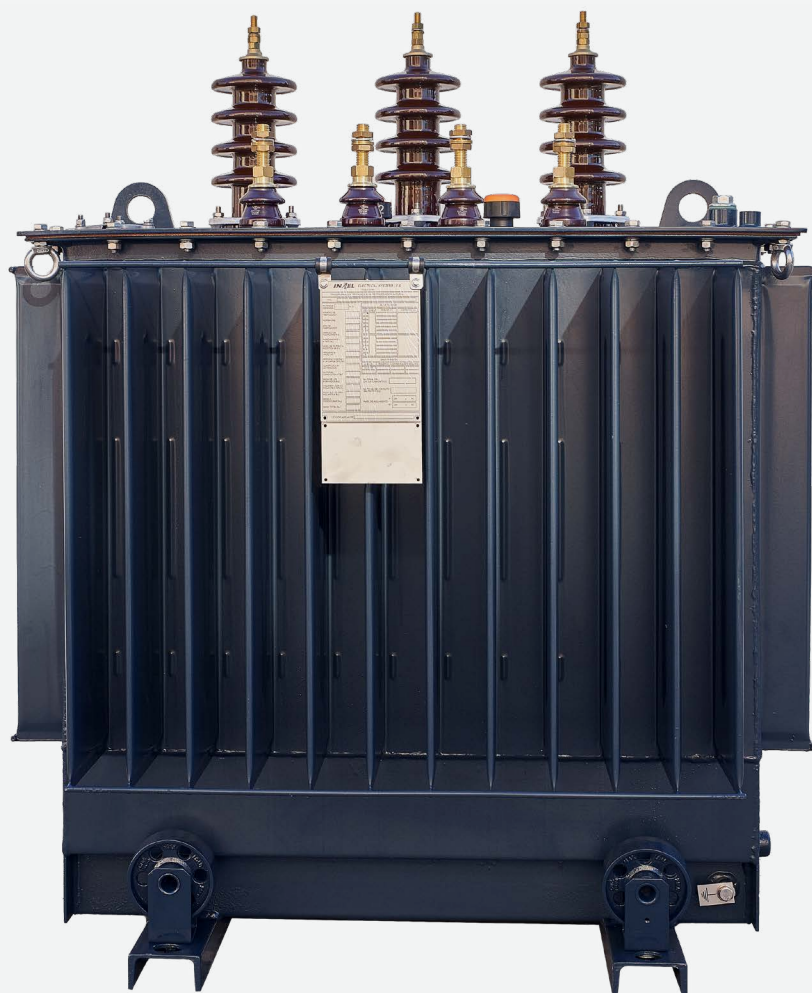
En la presente oferta dicho impuesto queda calculado en función del alcance y condiciones normales de instalación del proyecto. Si el alcance y/o las condiciones de instalación del proyecto se vieran modificadas dicho impuesto se tendrá que recalcular. Este impuesto es trasladable a toda la cadena de suministro. Además, el impuesto no está exento de IVA.

En el caso particular de que los equipos se fueran a exportar podrá consultar con Hacienda cómo tramitar la devolución del importe de dicho impuesto.

**JURISDICCIÓN**

En caso de litigios serán competentes los Jueces y Tribunales de Toledo, a lo que se someten, de un modo expreso, ambas partes con renuncia de su propio fuero.





Inael Electrical Systems, S.A.  
C/ Río Jarama, 7, 45007 Toledo,  
España

+34 925 233 511  
+34 925 231 095  
inael@inael.com